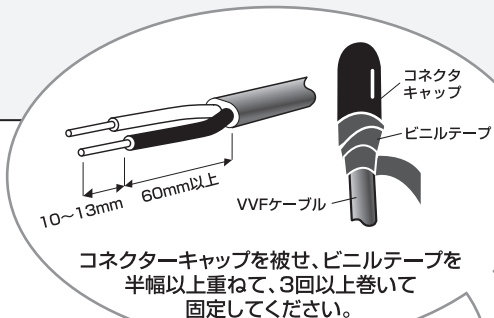
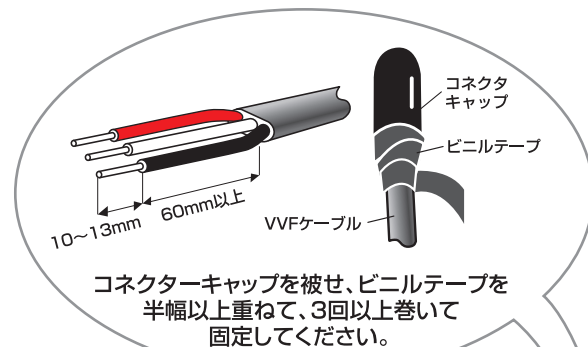


ユニット商品配線のしかた

ブロワー型換気システムを先に取り付ける場合

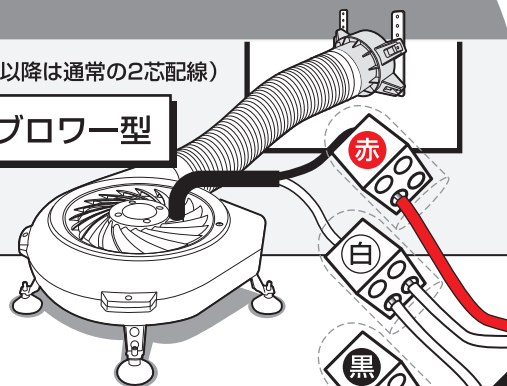
居室側

床下側



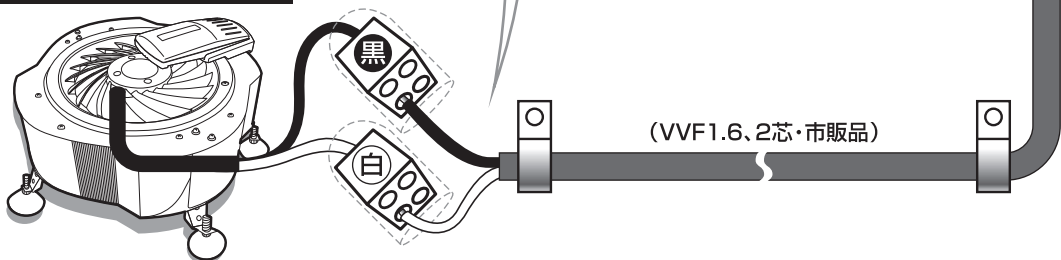
(2台目以降は通常の2芯配線)

ブロワー型



(2台目以降は通常の2芯配線)

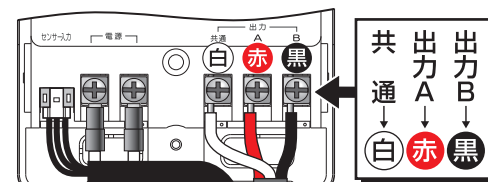
拡散型または攪拌型



ハイブリッドコントローラー

家庭用コンセントへ
AC 100V

ハイブリッドセンサー
を通気口へ



(約10m)

(VVF1.6, 3芯・市販品)

(VVF1.6, 2芯・市販品)