

# 故障かなと思ったら

まず次の点をもう一度お調べください。

1. 停電もしくは、ブレーカーが落ちていませんか？
2. タイマーの横P付コードのプラグが、コンセントからはずれていませんか？
3. タイマーは、正しく設定されていますか？
  - 現在時刻を確認してください。
  - タイマー設定時刻を確認してください。
4. タイマー運転時間内ですか？
  - タイマー設定時刻を確認してください。
  - タイマー運転時間外であればタイマーのモードを**連続運転**にしてファン運転を確認してください。確認後再びモードを**タイマー**に切替えてください。
5. タイマーのモードが**停止**になっていませんか？
  - ※詳細な設定方法はタイマー付属の取扱説明書をご参照ください。

## アフターサービス

### 補修用性能部品の最低保有期間

本製品の補修用性能部品の最低保有期間は、製造打ち切り後、6年です。

- 補修用性能部品とは、その商品の機能を維持するために必要な部品です。

### 不明な点や修理に関するご相談

修理に関するご相談ならびに不明な点は、お買い上げの販売店に、お問い合わせください。

### 修理を依頼されるときは

- 保証期間中の修理については、販売店にご相談ください。なお、ご相談されるときは、品名およびお買い上げ時期をお忘れなくお知らせください。
- 保証期間経過後の修理については、販売店にご相談ください。修理によって機能が維持できる場合は、お客様のご要望により有料修理いたします。
- 一般家庭以外（例えば業務用など）に使われたときの故障は保証期間内でも原則として有料修理になります。

### 保証書について

- この製品には「保証書」がついています。
- 保証書はお買い上げの販売店でお渡しますので、記入内容をご確認のうえ、大切に保管してください。
- 保証書にお買い上げ日、販売店名など所定事項の記入がないと有効になりません。万が一、記入がない場合は、お早めにお買い上げの販売店にお申し出ください。
- 万が一故障した場合には、保証書記載内容により、保証期間内はお買い上げの販売店が無料修理いたします。

### 愛情点検



### 長年ご使用の換気扇の点検を

ご使用の際、このような症状はありませんか？

- スイッチを入れても時々羽根が回転しないことがある
- 回転が遅い、または回転が不規則である
- 運転中に異常な音や振動がする
- 焦げくさい“におい”がする
- その他の異常がある

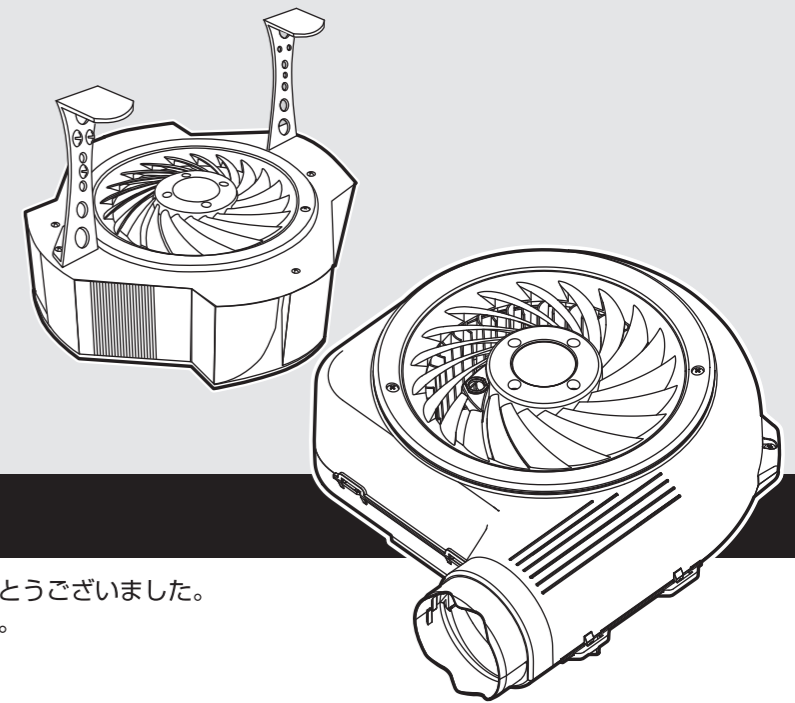
ご使用中

このような症状のときは、故障や事故防止のため、プラグを抜いて、必ず販売店に点検・修理をご相談ください。

## 天井裏換気システム

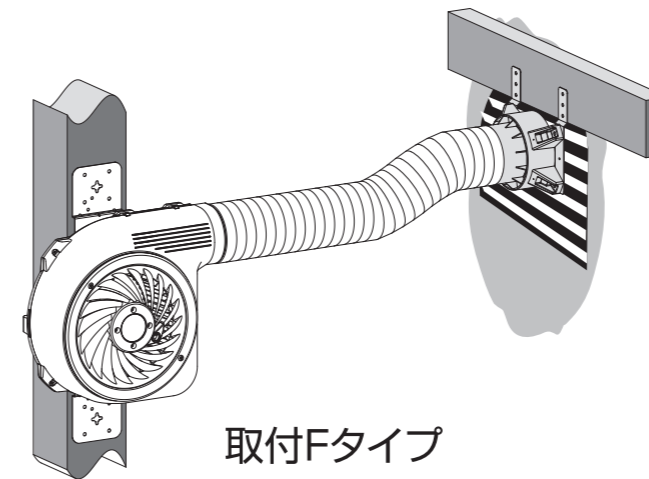
# 取扱説明書

ブロワー・かくはん組み合わせ型 (306型)

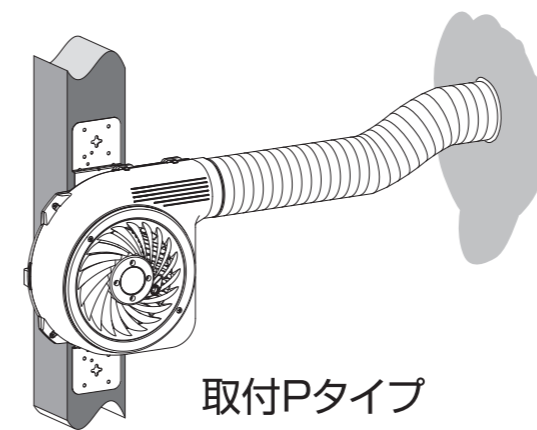


このたびは、弊社商品をお買い上げいただき、まことにありがとうございました。この取扱説明書をよくお読みになり、正しく使用してください。

## 天井裏換気システム



取付Fタイプ



取付Pタイプ

### 目次

共通項	安全上のご注意	2	共通項
	ダクト工事に関する注意事項	3	
	取付場所	3	
	仕様	3	
	本体固定プレートを使った様々な取付例	4	
ブロワー型	各部の名称と外形寸法図	4~5	ブロワー型
	梱包内容	5	
	本体固定プレートの取付方法	6	
	本体の設置方法	7	
	■取付板を介しての取付※1	7	
かくはん型	■H(L)形鋼への取付※2	7	かくはん型
	取付Fタイプの施工方法	8	
	取付Pタイプの施工方法	8	
共通項	ダクトの施工方法	9	共通項
	かくはん型施工方法	10	
	配線および結線方法	11	
共通項	共通項:工事完了後の点検	11	共通項
	故障かなと思ったら	12	
	アフターサービス	12	

※1 取付板セットは別売です。 ※2 支持金具セットは別売です。

### 安全上のご注意

## 必ずお守りください


お使いになる人や他の人への危害、財産への損害を未然に防止するため、必ずお守りいただくことを次のように説明しています。


■表示内容を無視して誤った使い方をしたときに生じる危害や損害を、次の表示で区分し、説明しています。

**警告** この表示の欄は「死亡または重傷などを負う可能性が想定される」内容です。


**注意** この表示の欄は「傷害を負う可能性または物的損害のみが発生する可能性が想定される」内容です。


■お守りいただく内容の種類を次の絵表示で区分し、説明しています。


 このような絵表示は、してはいけない「禁止」内容です。


 この絵表示は、必ず実行していただく「強制」内容です。


### 警告


 ■仕様変更・改造・分解は絶対にしない。  
火災・感電・けがの原因となります。

 ■製品を水や薬剤につけたりかけたりしない。  
ショート・感電の恐れがあります。  
破損・変形・火災の原因となります。


 ■コンセントや配線器具の定格を超える  
使い方や、交流100V以外で使用しない。  
誤った配線工事は火災・感電の恐れがあります。


 ■取付工事および電気工事は  
「電気設備技術基準」「内線規程」  
に基づいて専門工事店が行なう。  
誤った配線工事は火災・感電の恐れがあります。


 ■さだめられた場所以外で使用しない。  
(本製品は、一般住宅天井裏専用です。)  
火災・感電・けがの原因となります。


 ■さだめられた施工以外で使用しない。  
火災・感電・けがおよび故障の原因となります。


### 注意


 ■運転中は危険ですから本体内部に指や物を  
入れない。  
感電・火傷・けがの恐れがあります。


 ■本体取付のときは必ず手袋などを  
着用する。  
けがの恐れがあります。

 ■水につかるところや床下地面がたえず水分を  
おびている住宅に取付けない。  
ショート・感電・火災の原因となります。

 ■製品の上に物を置かない。  
破損・変形の原因となります。

 ■落とさない。  
破損・変形の原因となります。

 ■本体吹出口部を持たない。  
けがの恐れがあります。

 経年劣化に係わる注意喚起のため下の内容の表示を本体の銘板付近にしています。  
■【製造年】本体に西暦4ケタで表示してあります。 ■【設計上の標準使用期間】10年  
設計上の標準使用期間を超えて使用されますと、経年劣化による発火・けが等の事故に至るおそれがあります。

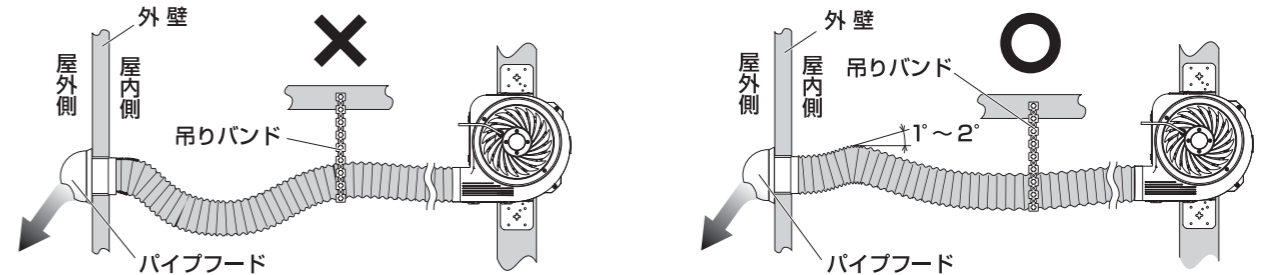
### ダクト工事に関する注意事項

次のようなダクト工事はしないでください。(性能低下や騒音の原因になります)



アルミダクトは屋外側に1°~2°下りこう配にし、本体までたるませずに接続してください。  
※吹出ノズル(取付Fタイプ)の場合も同様です。

**注意** ●屋外からの雨水等がアルミダクトにたまらないようにしてください。  
●吊りバンドはダクトが垂れないように場所を選んで取り付けてください。



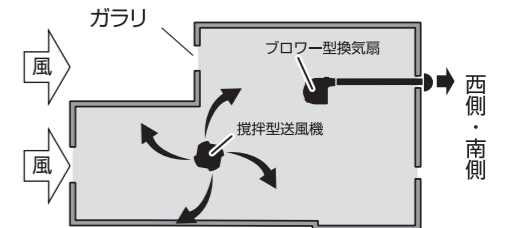
**結露対策について** ●冬期など周囲とダクトの温度差のため、ダクトが結露する際は(特に寒冷地)、ダクトに断熱材を巻くか、断熱対策がなされているダクト(市販品)の使用をおすすめします。

### 取付場所

**本体** 本来の効果を損なうことのないよう設置位置選定と使用方法に配慮してください。

#### 天井裏での取付例

- 天井裏の風が、よく流れる位置に換気扇と換気口を設けてください。
- 取り付け高さは中央部に取り付けてください。
- 吹出口からの風や騒音が隣家の迷惑にならないよう場所に取り付けてください。
- 風雨や風雪の吹き込みがない場所を選んでください。
- 多方面からの強い風が発生するような環境や強風地域は別途耐外風タイプパイプフードを使用してください。
- 吹出ノズルで既存ガラリから排気を行う場合、機械換気に対応したものに限りません。
- 一般住宅の天井裏(使用可能温度条件-5℃~60℃)換気専用です。
- ※常時周囲温度が40℃を超える場所には取り付けしないでください。



※外気の風の流りに逆らわない様に取り付けるかまたは西側か南側に排気を取り付けてください。

#### タイマー

- コンセント付近の都合の良い柱、又は壁に取り付けてください。
- 換気扇を取り付けた近くの室内に取り付けてください。

### 仕様

#### ブロー型

定格電圧	AC100 [V]	換気能力	248 / 231 [m <sup>3</sup> /h]
定格周波数	50 / 60 [Hz]	騒音※1	50/ 48 [dB]
定格消費電力	26 / 30 [W]	質量	約 2.5 [kg] (付属部品を除く)

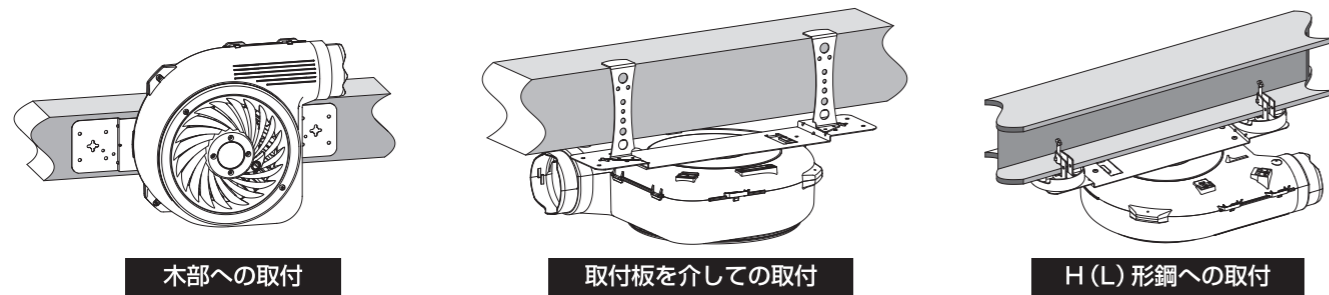
#### かくはん型

定格電圧	AC100 [V]	風量	575 / 529 [m <sup>3</sup> /h]
定格周波数	50 / 60 [Hz]	騒音※1	46/ 43 [dB]
定格消費電力	26 / 30 [W]	質量	約 3.8 [kg] (付属部品を除く)

※1 吹出口から45°、1m地点で測定

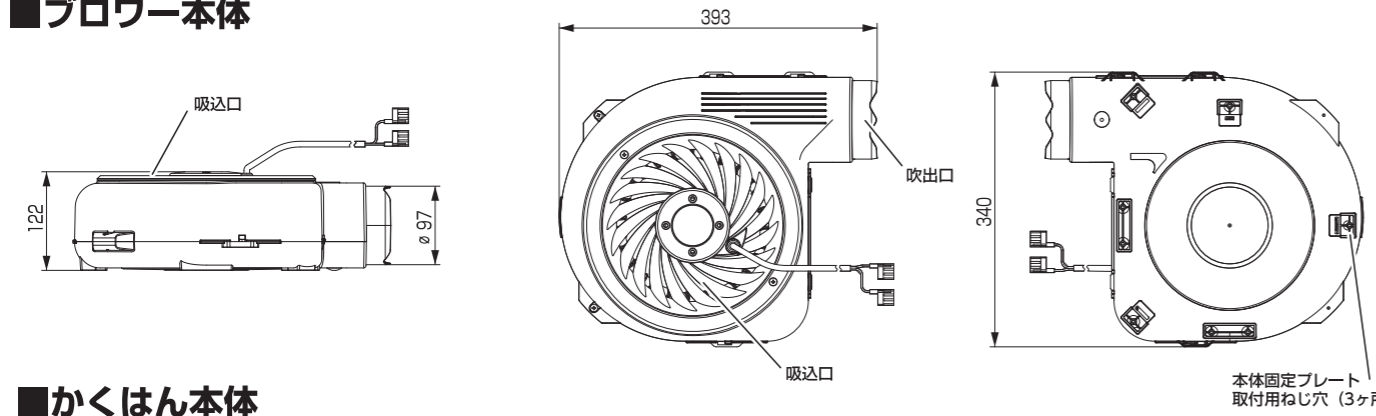
## 本体固定プレートを使った様々な取付例

本体固定プレートは本体を様々な方法で取り付けることができます。詳細はP7をご覧ください。

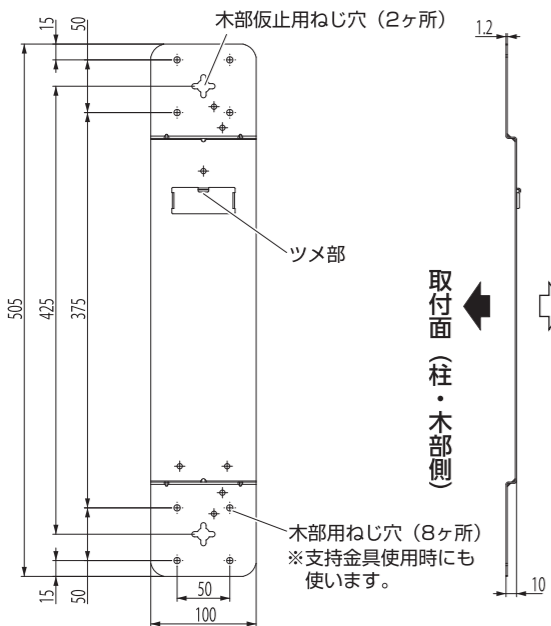
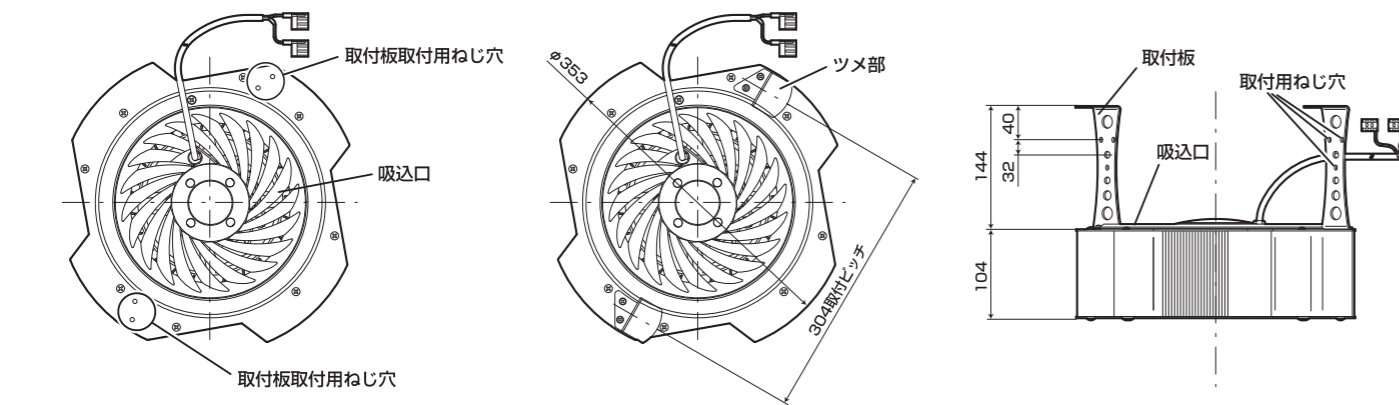


## 各部の名称と外形寸法図

### ■ブLOWER本体



### ■かくはん本体



### ■本体固定プレート

※取付板を介しての取付、H(L)形鋼への取付に使用する次の部品は別売となります。

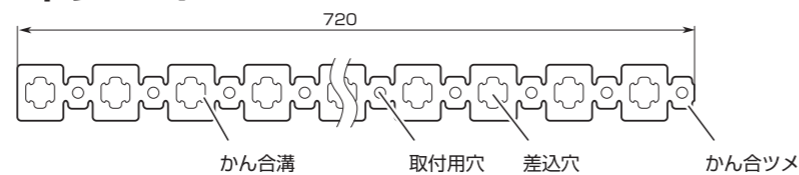
#### 取付板セット (取付板を介しての取付)

- 取付板×2種類
- バンド小ねじ (M4×10) ×4本
- 六角ナット (M4) ×4本

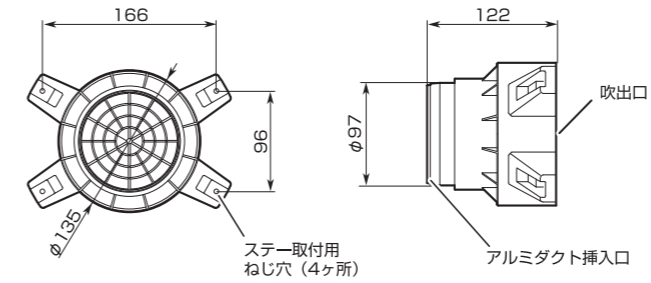
#### 支持金具セット (H(L)形鋼への取付)

- 支持金具×2ヶ 未来工業(株)製 品番: SG-3
- なべ小ねじ (M5×16) スプリングワッシャー付×8本
- 六角ナット (M5) ×8本

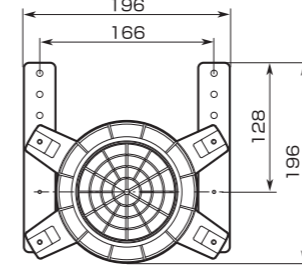
### ■吊りバンド



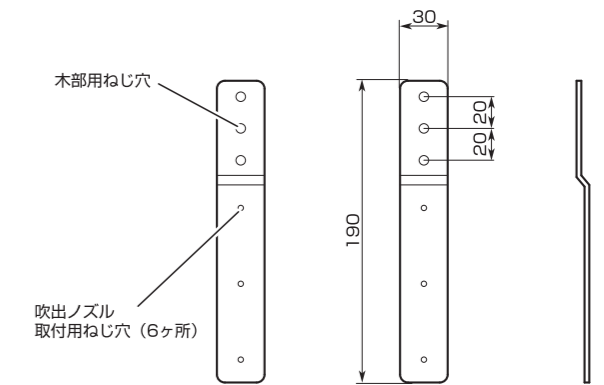
### ■吹出ノズル



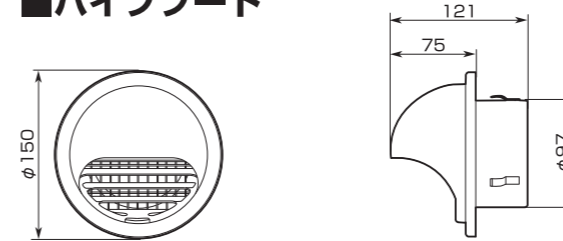
### ■吹出部完成



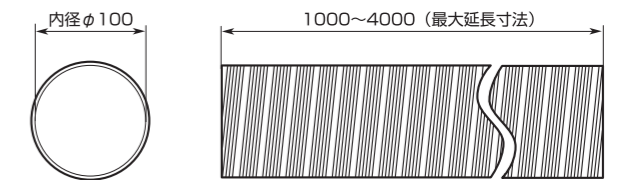
### ■ステー (2本1組)



### ■パイプフード



### ■アルミダクト



## 梱包内容

### ブLOWER型 (取付Fタイプ)

- 梱包内容
- 本体×1台、取扱説明書×1冊 (※1) ●保証書×1冊 (※1) ●タイマー一式×1ヶ (※2)
  - アルミダクト(最大4m)×1本 (※3) ●アルミテープ×2本 ●吊りバンド×1本 ●本体固定プレート×1枚
  - トラスタッピンねじ (φ4×12) ×3本 (本体固定プレート取付用) ●長穴ふさぎ用アルミテープ×2枚
  - 吹出ノズル×1ヶ ●ステー×2本
  - セルフタッピンねじ (M4×16) ×4本 (ステー取付用) ●トラスタッピンねじ (φ4×16) ×4本 (ステー木部取付用)
  - トラスタッピンねじ (φ4×25) ×8本 (本体固定プレート木部取付用)
  - トラスタッピンねじ (φ4×25) ×1本 (吊りバンド木部取付用)
  - コネクタキャップ×2ヶ (風之介ブLOWER)

### ブLOWER型 (取付Pタイプ)

- 梱包内容
- 本体×1台 ●取扱説明書×1冊 (※1) ●保証書×1冊 (※1) ●タイマー一式×1ヶ (※2)
  - アルミダクト(最大4m)×1本 (※3) ●アルミテープ×2本 ●吊りバンド×1本 ●本体固定プレート×1枚
  - トラスタッピンねじ (φ4×12) ×3本 (本体固定プレート取付用) ●長穴ふさぎ用アルミテープ×2枚
  - パイプフード×1ヶ
  - トラスタッピンねじ (φ4×25) ×8本 (本体固定プレート木部取付用)
  - トラスタッピンねじ (φ4×25) ×1本 (吊りバンド木部取付用)
  - コネクタキャップ×2ヶ (風之介ブLOWER)

### かくはん型

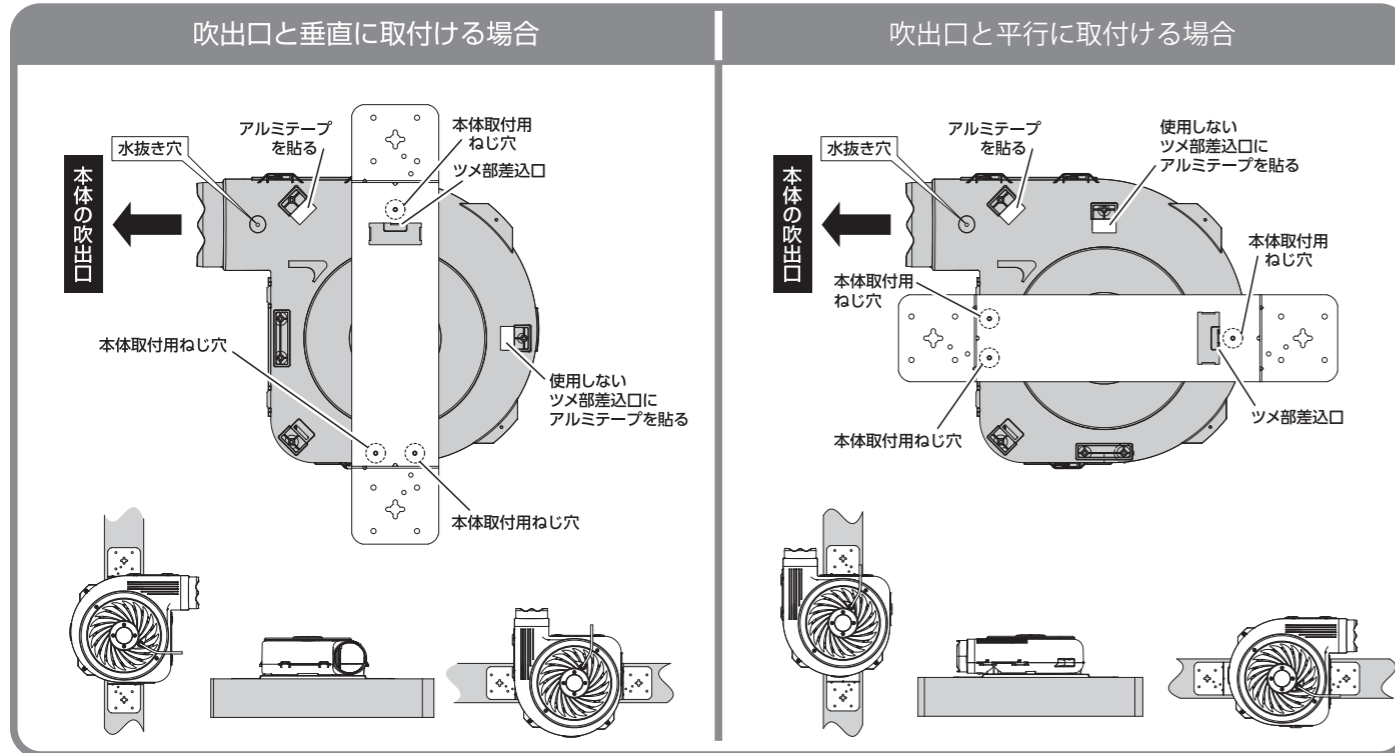
- 梱包内容
- 本体×1台 ●取扱説明書×1冊 (※1) ●保証書×1冊 (※1) ●コネクタキャップ×2ヶ ●取付板 (2種類) 各1本
  - セルフタッピンねじ (φ4×12) ×4本 ●トラスタッピンねじ (φ4×25) ×6本

(※1) 1セット (本体2台) の場合1冊 (※2) タイマーの有無は梱包箱に記載 (※3) 別梱包

## 本体固定プレートの取付方法

本体に本体固定プレートを取り付ける角度は以下の2通りあります。

※あらかじめ本体を取り付ける場所を確認の上、本体固定プレートの取付角度をお選びください。

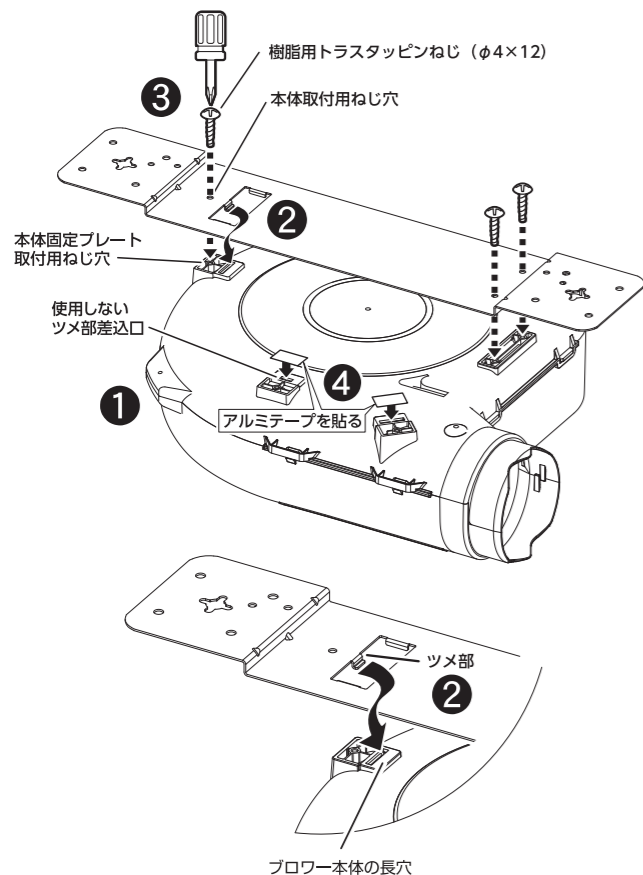


### 吹出口と平行に取付ける場合

#### 注意

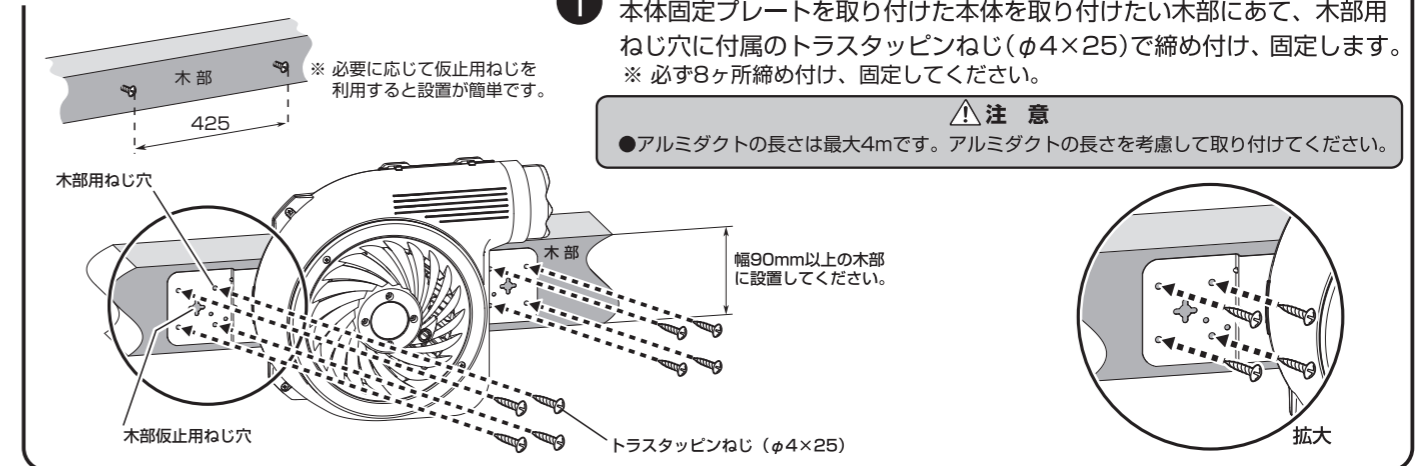
●本体固定プレートのバリに注意してください。けがの恐れがあります。

- 1 本体を逆さまにし、底面を上にします。  
●本体を逆さまにする際に吸込口に地面にすりつけたり、たたきつけたりしないでください。破損・変形の原因になります。
- 2 本体固定プレートのツメ部をブロー本体の長穴に差し込み3ヶ所のねじ穴を合わせます。
- 3 本体固定プレートを付属の樹脂用トラスタッピンねじ(φ4×12)で締め付け、固定します。  
※必ず3ヶ所ずつ締め付け、固定してください。  
●ねじの締め過ぎにご注意ください。破損の恐れがあります。
- 4 吹出口近くの固定足挿入口と使用しない本体固定プレートツメ部差込口に付属のアルミテープを貼り付け、穴をふさぎます。



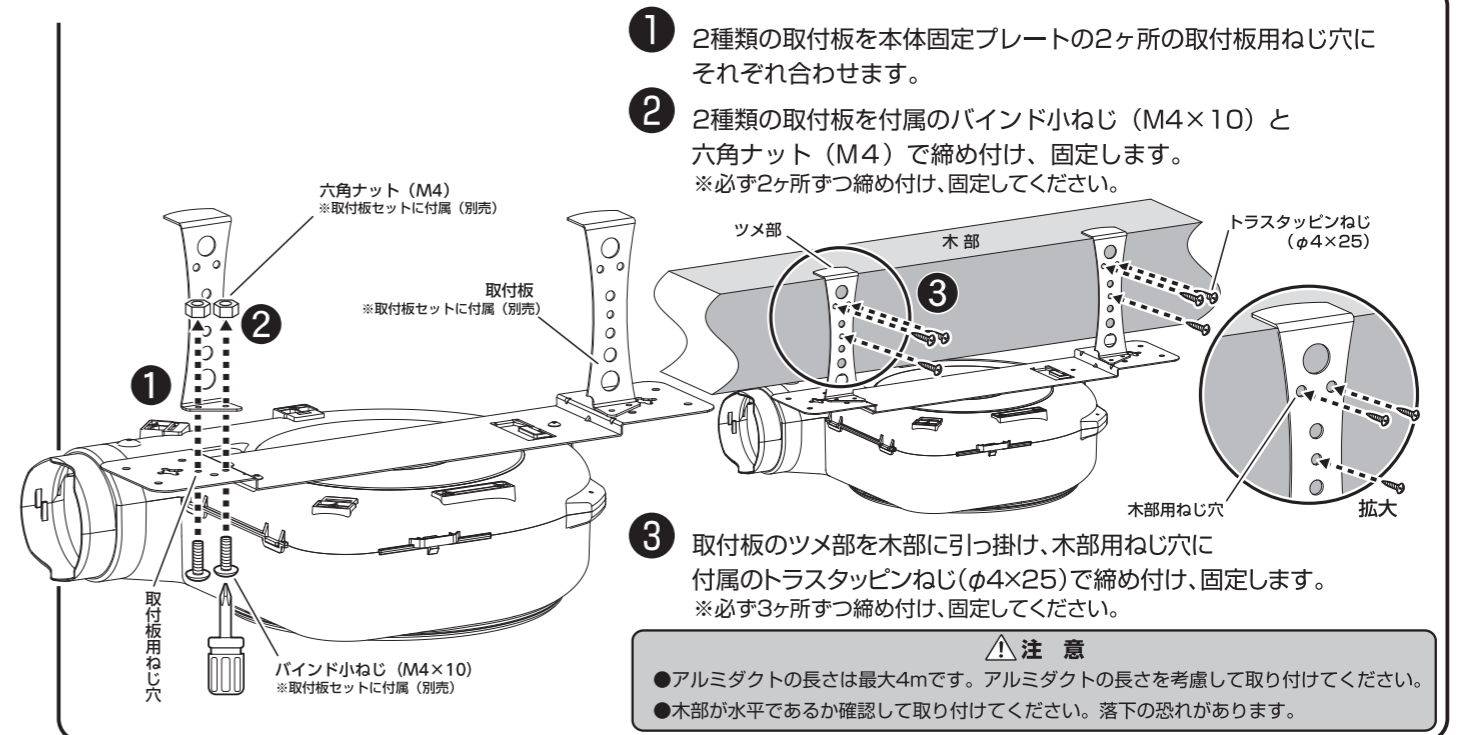
## 本体の設置方法

### ■木部への取付



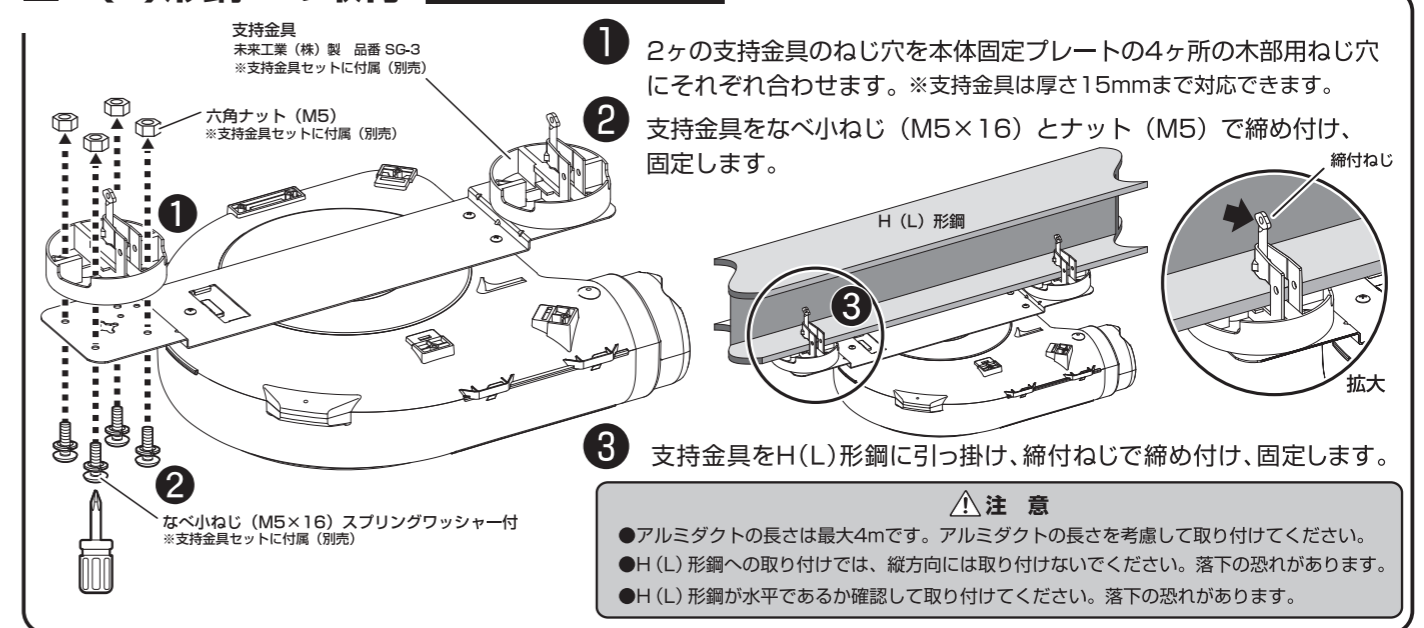
### ■取付板を介しての取付

※取付板セットは別売です。

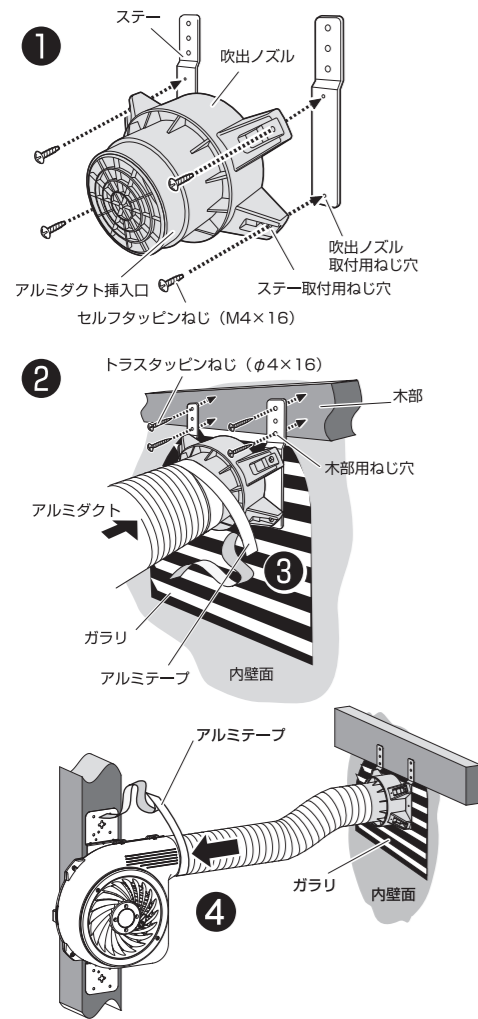


### ■H(L)形鋼への取付

※支持金具セットは別売です。

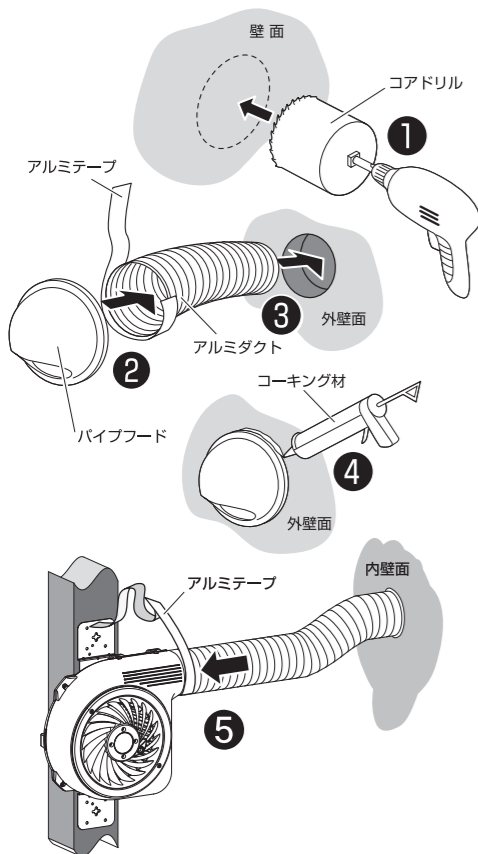


## 取付Fタイプの施工方法



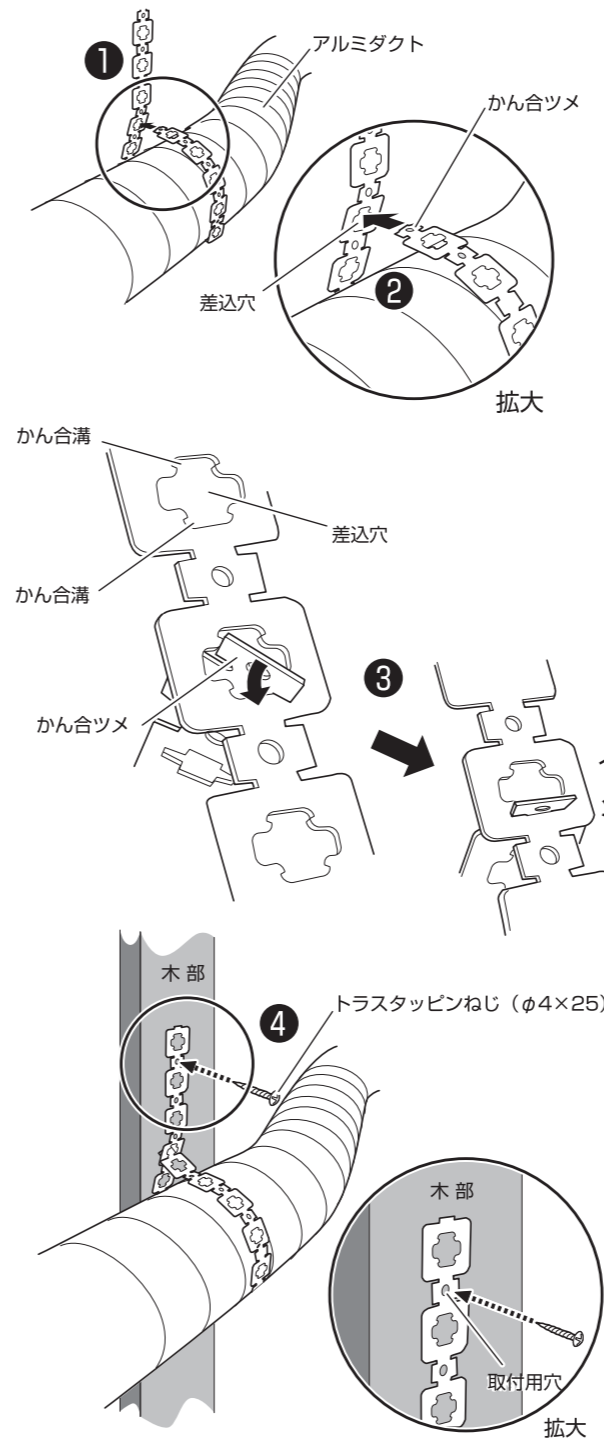
- 注意**
- アルミダクトのバリに注意してください。けがの恐れがあります。
  - アルミダクトの長さは最大4mです。アルミダクトの長さを考慮して取り付けてください。
- 吹出ノズル取付用ねじ穴にステー取付用ねじ穴を合わせ、付属のセルフタッピンねじ (M4×16) で締め付け、固定します。(吹出部完成)  
※施工前に取り付けておくと効率的です。
- 注意**
- ステーの方向に注意してください。
  - ねじの締めはじめは、ねじ山が切れ込むように下向きに力をいれて回してください。
  - ねじの締め過ぎに注意してください。破損の恐れがあります。
  - 電動ドライバーは使用しないでください。
  - ステーのバリに注意してください。けがの恐れがあります。
- 吹出ノズルを取り付けたステーを壁面の換気口に合わせ、付属のトラスタッピンねじ (φ4×16) で木部などに締め付け、固定します。  
※吹出ノズルの吹出口が換気口の中心にくるように合わせてください。  
※木部がなくステーが取り付けられない場合は、あて木をして取り付けてください。  
あて木をしないとねじが壁面を突き抜ける恐れがあります。
- 注意**
- ねじの締め過ぎにご注意ください。破損の恐れがあります。
- 吹出ノズルのアルミダクト挿入口にアルミダクトを差し込み、アルミテープで締め付け、固定します。
- 注意**
- アルミダクトを伸ばす際は、変形のないようにしてください。性能低下や騒音の原因になります。
  - アルミテープで締め付ける際は、テープのはがれや空気漏れのないようにしてください。
- 吹出ノズルからアルミダクトを伸ばし、本体の吹出口に差し込み、アルミテープで締め付け、固定します。※P3の『ダクト工事に関する注意事項』をよくお読みください。
- 注意**
- アルミダクトを伸ばす際は、変形のないようにしてください。性能低下や騒音の原因になります。
  - アルミテープで締め付ける際は、テープのはがれや空気漏れのないようにしてください。
- ※P7の取付板を介しての取付、H (L) 形鋼への取付もアルミダクトの取り付け方は同じです。

## 取付Pタイプの施工方法



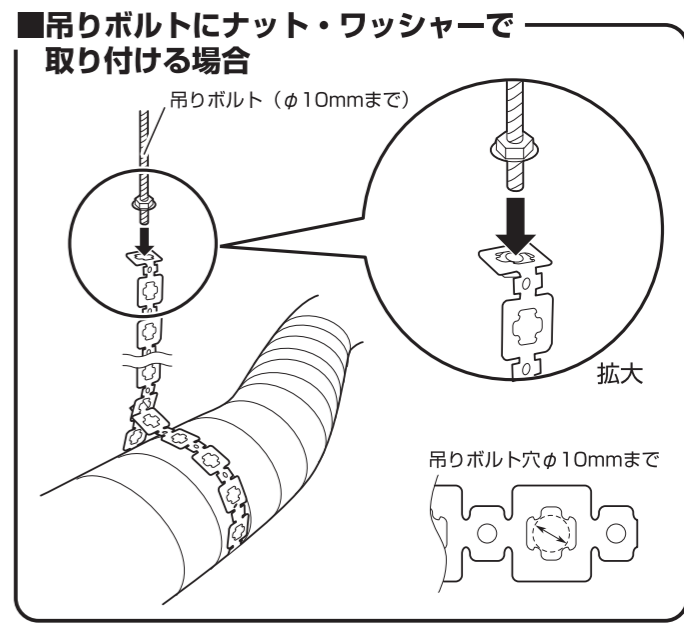
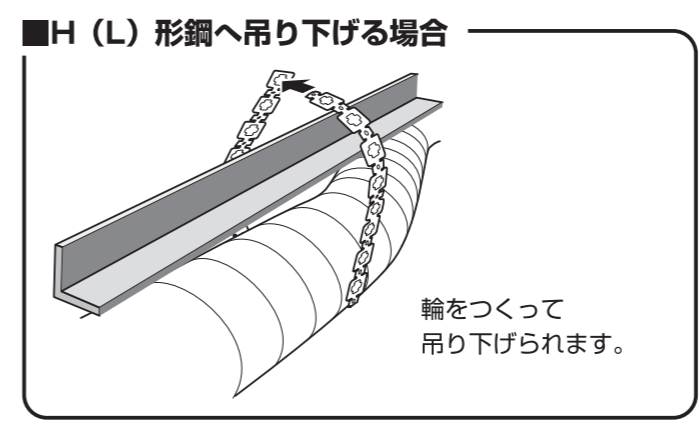
- 注意**
- アルミダクトのバリに注意してください。けがの恐れがあります。
  - アルミダクトの長さは最大4mです。アルミダクトの長さを考慮して取り付けてください。
- 壁面にコアドリルでφ105～φ110の穴を開け、ダクトが通るようにします。  
※状況に応じて外側・内側から開けてください。  
※下穴は、壁厚さ10mmまでφ105それ以上はφ110で開けてください。
- 注意**
- 電動ドリルを使用する際は、十分注意してください。けがの恐れがあります。
- パイプフードをアルミダクトに差し込み、アルミテープで締め付け、固定します。
- 注意**
- アルミテープで締め付ける際は、テープのはがれや空気漏れのないようにしてください。
- アルミダクトを①で開けた穴に屋外から差し込みます。
  - パイプフードと壁面のすき間を市販のコーキング材でコーキングします。  
※変成シリコンをコーキング材として使用すると後に塗装ができます。
- 注意**
- コーキングは、すき間がないようにしてください。水漏れの恐れがあります。
- ③で差し込んだアルミダクトを伸ばし、本体の吹出口に差し込み、アルミテープで締め付け、固定します。※P3の『ダクト工事に関する注意事項』をよくお読みください。
- 注意**
- アルミダクトを伸ばす際は、変形のないようにしてください。性能低下や騒音の原因になります。
  - アルミテープで締め付ける際は、テープのはがれや空気漏れのないようにしてください。
- ※P7の取付板を介しての取付、H (L) 形鋼への取付もアルミダクトの取り付け方は同じです。

## ダクトの施工方法



- 注意**
- アルミダクトは、変形のないようにしてください。性能低下や騒音の原因になります。
  - アルミダクトのバリに注意してください。けがの恐れがあります。
  - 屋外からの雨水等がアルミダクトにたまらないようにしてください。
  - 吊りバンドはダクトが垂れないように場所を選んで取り付けてください。

- 吊りバンドをアルミダクトに巻きます。
- 取付例** ※吹出ノズル (取付Fタイプ) の場合も同様です。
- 
- 吊りバンドの差込穴にかん合ツメを差し込みます。
  - かん合溝に、かん合ツメをひねるように入れて差し込みます。
  - 吊りバンドの取付用穴に付属のトラスタッピンねじ (φ4×25) で木部などに締め付け、固定します。

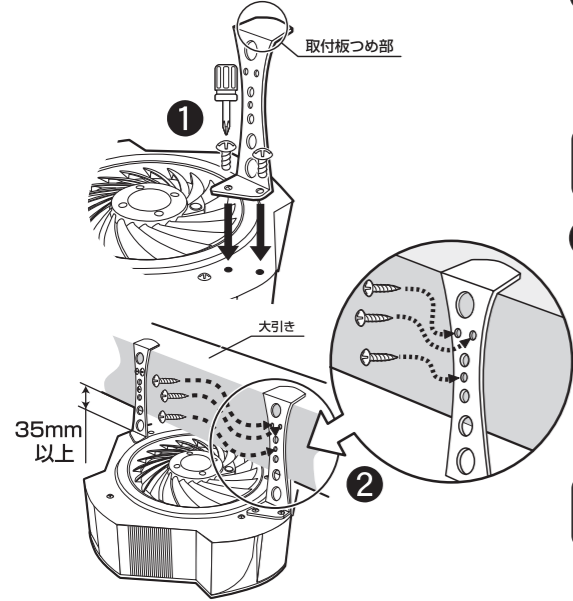


ブロー型

ブロー型

## かくはん型の施工方法

### ■設置方法1 (吸込口が上側の場合)



- 1 取付板取付用ねじ穴に取付板の穴を合せ、添付されているセルフタッピンねじ (M4×12) で本体に締付け、固定します。

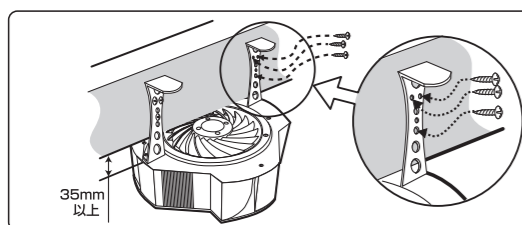
**お願い** ●ねじの締め過ぎにご注意ください。破損の恐れがあります。

- 2 取付板のツメ部を大引きなどの木部に引っ掛け、取付用ねじ穴に付属のトラスタッピンねじ (φ4×25) で締付け、固定します。

**注意** ※木部の大きさは、□105mmまで取付け可能です。それ以上大きな場合は「設置方法1-1」をご参照ください。

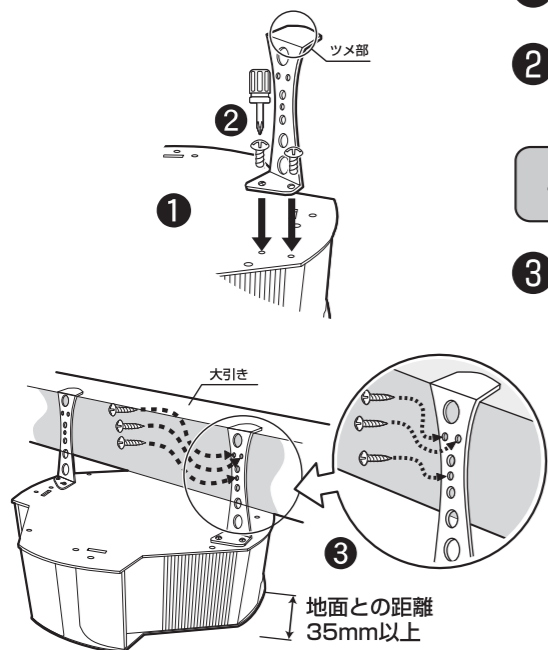
**お願い** ●取付の際は木部が水平であることを確認のうえ、本体が水平になるように取付けてください。  
●取付木材から吸込口までは35mm以上はなしてください。

### ■設置方法1-1 (取付木部が□105mm以上の場合)



※取付板のツメ部を引っ掛け可能な木部の大きさは、□105mmまでです。それ以上大きな場合はツメ部を引っ掛けず、反対側より取付けてください。その際、取付木材から吸込口までは必ず35mm以上はなしてください。

### ■設置方法2 (吸込口が下側の場合)



- 1 本体を逆さまにし、底板面を上に戻します。
- 2 取付板取付用ねじ穴に取付板の穴を合せ、添付されているセルフタッピンねじ (M4×12) で本体に締付け、固定します。
- 3 取付板のツメ部を大引きなどの木部に引っ掛け、取付用ねじ穴に付属のトラスタッピンねじ (φ4×25) で締付け、固定します。

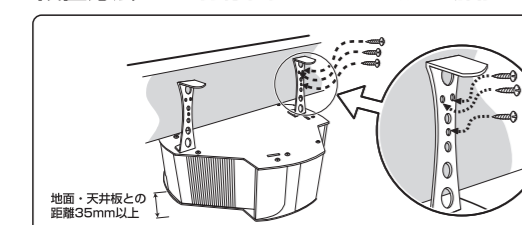
**お願い** ●本体を逆さまにする際に吸込口を地面にすりつけたり、たたきつけたりしないでください。破損・変形の原因になります。

**お願い** ●ねじの締め過ぎにご注意ください。破損の恐れがあります。

**注意** ※吸込口から床面までは必ず35mm以上はなしてください。吸込口と地面の距離が35mm以上確保できない場合は、図2-1をご参照ください。

**お願い** ●取付の際は木部が水平であることを確認のうえ、本体が水平になるように取付けてください。

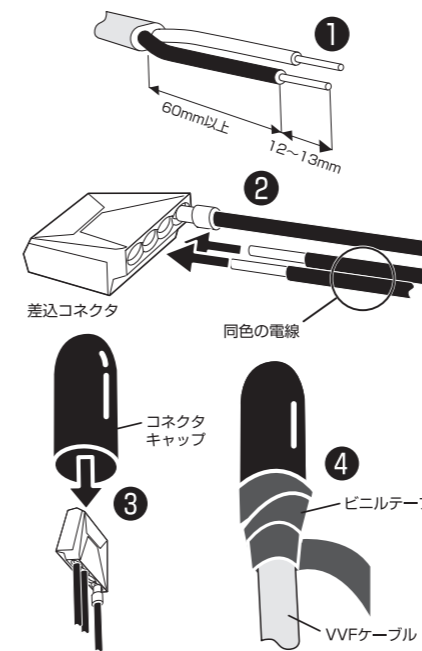
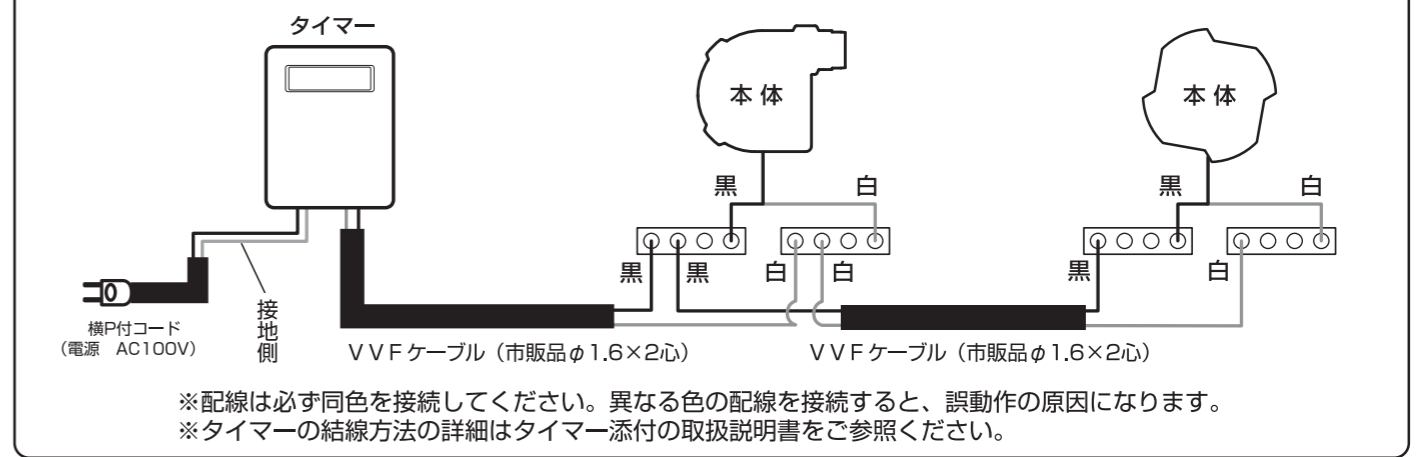
### ■設置方法2-1 (取付木部が□140mm以上の場合)



※取付板のツメ部を引っ掛け可能な木部の大きさは、□140mmまでです。それ以上大きな場合はツメ部を引っ掛けず、反対側より取付けてください。その際、地面・天井板から吸込口までは必ず35mm以上はなしてください。

## 配線および結線方法

### 全体配線図



- 1 VVFケーブル (市販品φ1.6×2心) を12~13mm段剥きし、曲がり等があれば直してください。

**警告** ●電線の段剥きの長さは必ずお守りください。

- 2 段剥きした電線を先端が突き当たるまで、差込コネクタに強く挿入してください。

※一本毎に引張り、抜けないことをご確認ください。

**警告** ●1つの差込コネクタには異なる色のコードを差し込まないでください。  
※ショートの原因になります。  
●曲がった電線は必ず真直ぐに直して差し込んでください。  
※不適正な電線の使用は火災の原因となります。

- 3 付属のコネクタキャップを被せてください。

**警告** ●コネクタキャップを被せた後は、必ず先端を上に向けてください。  
※下に向けてると水滴が溜まり、漏電・ショートの原因になります。

- 4 ビニルテープを半幅以上重ねて3回以上巻いて固定してください。

## 工事完了後の点検

### 取付の確認

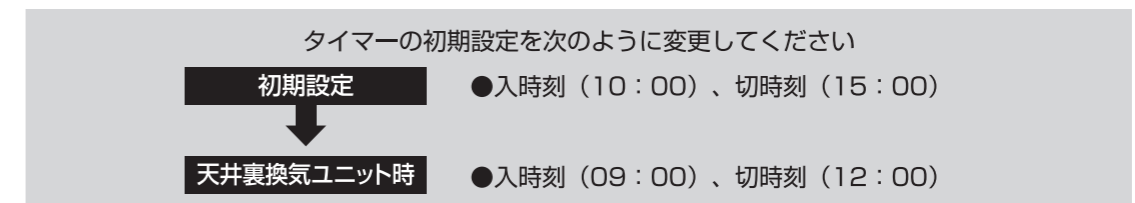
本体・アルミダクト・吹出ノズルまたはパイプフード、およびタイマーが正しく取り付けられているか確認してください。  
※本体に傾きがないよう、取り付けてください。  
※パイプフードにコーキングしたコーキング材にすき間がないか確認してください。(取付Pタイプ)

### 運転の確認

- 1.コンセントに横P付コードのプラグを差込み、タイマーのモードを **連続運転** にして換気システムが正常に運転していることを確認してください。
- 2.換気システムを運転している時に、振動音や異常音がないか確認してください。
- 3.タイマーのモードを **タイマー** にしてください。  
※タイマーの使用法は、タイマー付属の取扱説明書をご参照ください。

※換気口付近で異音がある場合は、吹出ノズルの場所を調節または移動してください。(Fタイプ)

### 天井裏の湿気排出および結露対策時のタイマー設定について



床下・小屋裏換気扇を安全・安心してご使用していただくために



製品事故を防ぎ、換気扇を長く安全に使うために、必ず5・10年点検を実施し、安全を確認した上で継続使用してください。

※使用が10年を経過した製品は点検を実施するまでは使用を停止し、点検後に再度ご使用頂きます様をお願いします。

【床下・小屋裏換気扇は長期使用製品安全表示制度の対象製品です】

弊社換気扇及び送風機の設計上の標準使用期間は「10年」と設定しています。(経済産業省 長期使用製品安全表示制度) ※使用が10年を経過した製品については製品の買い替え又は、安全重要部品(モーターや接続部品)の交換をおすすめします。

床下・小屋裏換気扇は湿気や埃等の多い環境での使用となり、長期使用により、腐食・接触不良・塵埃堆積など劣化が進んでいたり、故障している可能性があります。床下・小屋裏換気扇は使用前の点検・確認が容易ではないため

経年劣化状態や故障状態のまま使い続けていると製品焼損・発火等の事故に至るおそれがあります。

●セルフチェック(経年劣化の目安)

モーターカバー表面のサビが30%を超えている場合、モーターなど安全重要部品の交換時期となります。

注意:特に塩害地域(※1)や使用期間15年以上の換気扇は異音等問題なく動作していても、モーターなど内部部品が劣化し、発火・けが等の事故に至るおそれがあります。

【点検について】

- ・点検は換気扇を販売・施工した業者へ問い合わせ及び依頼をお願いします。
  - ・販売施工した業者が不明、連絡がつかない、廃業したなどの場合、弊社へお問い合わせ頂きますと点検等対応可能な業者をご紹介します。
- ※基本的に点検や部品交換費用はお客様負担となります。

【使用開始日 記入欄】

年 月 日

・施工業者名

( )

(※1) 塩害地域の目安

- ・概ね海岸から2km以内の地域(北海道日本海側および東北日本海側を除く)
- ・北海道日本海側(松前町~稚内市)および東北日本海側(青森県東通村~山形県鶴岡市)は海岸から7km以内の地域
- ・沖縄および離島は全域

memo

Horizontal dashed lines for memo writing.

memo

Lined writing area for page 14, consisting of 25 horizontal dashed lines.

memo

Lined writing area for page 15, consisting of 25 horizontal dashed lines.