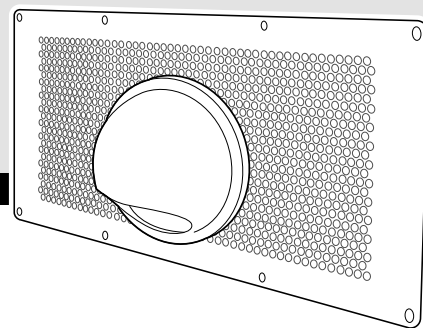
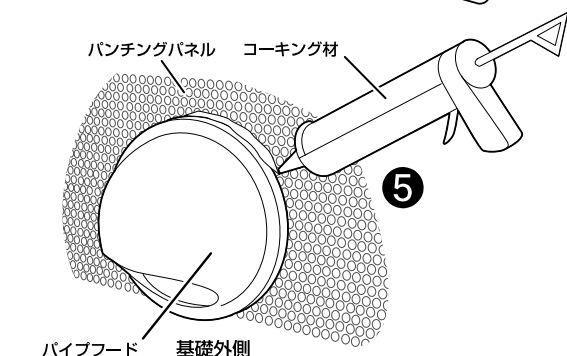
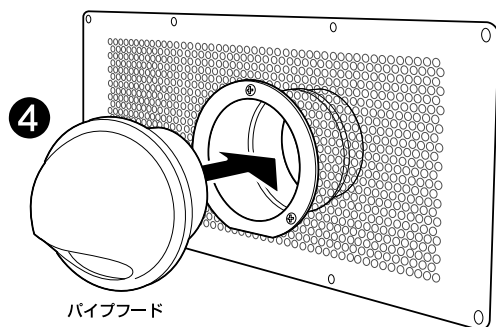
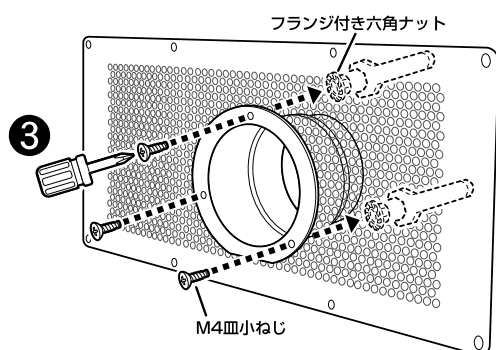
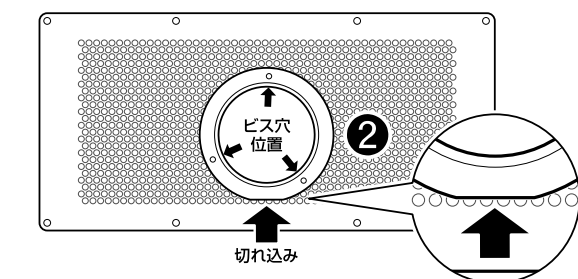
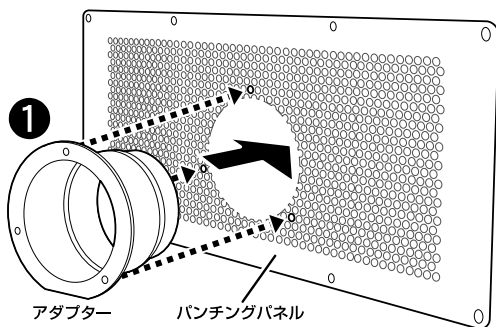


# 取扱説明書

本製品はブロー型換気システム買替用の専用オプションです。また、この取扱説明書は買替用パンチングパネルに関する施工のみ記載されています。警告・注意・工事完了後の点検等については換気システムの取扱説明書をよくお読みになり使用してください。



## 施工方法



### ⚠ 注意

- 取付のときは必ず手袋などを着用する。
- パンチングパネルのバリに注意してください。けがの恐れがあります。

**1** アダプターをパンチングパネルに差し込んでください。  
※パンチングパネルのバリが裏面になるように組み付けてください。

**2** アダプターの切れ込みとパンチングパネルの位置を合わせます。

**3** アダプターの取付ねじ穴に合わせ、付属のねじ（M4皿小ねじ）で締付け、固定します。パネルの裏側からフランジ付き六角ナット（M4）をスパナで固定して、しっかり締付けてください。

**4** パイプフードをアダプターに奥まで差し込みます。  
※パイプフードはブロー型換気システムに付属

**5** パイプフードは差し込みのみで使用時に外れる事はありませんが、パイプフードを外れないようにしっかり固定する場合は、パイプフードとパンチングパネルのすき間を市販のコーキング材でコーキングします。  
※変成シリコンをコーキング材として使用すると後に塗装ができます。