

ハイブリッド・コントローラー 対応 異常センサー付換気扇・送風機 取扱補足説明書

Ver3.1

このたびは、ハイブリッド・コントローラー対応、異常センサー付換気扇・送風機をお買い上げいただき、まことにありがとうございました。この取扱補足説明書をよくお読みになり、正しくご使用ください。

1.安全上のご注意

お使いになる人や他の人への危害、財産への損害を未然に防止するため、必ずお守りいただくことを次のように説明しています。

■表示内容を無視して誤った使い方をしたときに生じる危害や損害を、次の表示で区分し、説明しています。

警告	この表示の欄は「死亡または重傷を負う可能性が想定される」内容です。	禁止	このような絵表示は、してはいけない「禁止」内容です。
注意	この表示の欄は「傷害を負う可能性または物的損害の発生が想定される」内容です。	重要	このような絵表示は、必ず実行していただく「強制」内容です。

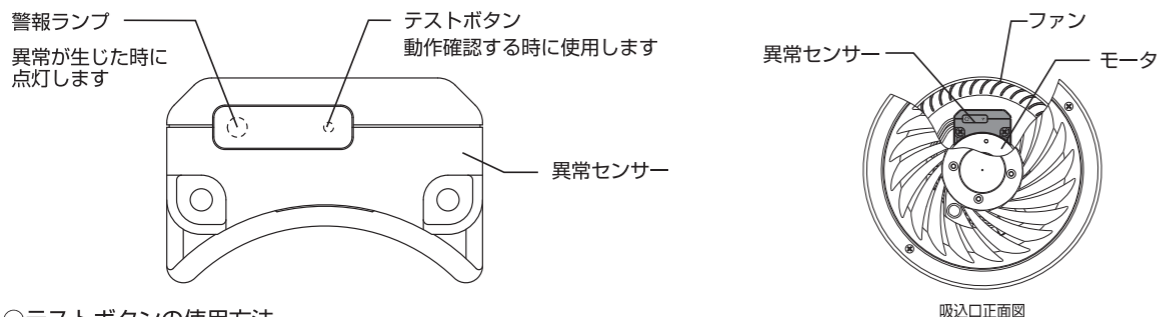
警告	修理・分解・改造をしないでください。	施工点検時には、必ず主電源を切ってください。
	水や油をかけないでください。 感電・火災・故障の原因になります。	加圧・加熱（40℃以上）をしないでください。 発火・破裂の恐れがあります。
	取付工事および電気工事は「電気設備技術基準」「内線規程」に基づいて専門工事店が行ってください。	

施工上のご注意	次の場所には設置しないでください。	○結露が大量に発生する場所	○粉塵の多い場所	○高周波ノイズ・磁界・電界の強い場所
		○振動や衝撃の発生する場所	○亜硫酸ガスやアンモニアなど腐食性ガスのある場所	
	換気扇・送風機の規格内の電源をご使用ください。			

2.製品概要

動作時間帯において換気扇・送風機内への異物混入などで換気扇・送風機のファンがロックした場合、異常センサーが異常を検出しハイブリッド・コントローラーの「点検」表示が点灯およびブザーが鳴り、警報します。
※ブザーは「ピーピーピーピー…（10回）」を5回繰り返して鳴ります。（検知時とタイマーON時刻に10日間）
※異常検知時のブザーは9：00～21：00間のみ鳴ります。
※ハイブリッド・コントローラーのバージョンがVer2以下の場合、ブザー機能はありません。

3.各部の名称



○テストボタンの使用方法

テストボタンを使用する場合は、先の尖った針のようなもので、テストボタンの上にあるシールに穴をあけ、テストボタンを押してください。
続けてテストボタンを使用する場合は一度電源を切り、5分以上経過後、再度電源を投入し、使用してください。

注意 ・異常センサーは、本体内に取り付けられています。テストボタンを操作する場合は、ファンの動きに注意してください。
・連続してテストボタンを使用しないでください。

4.ハイブリッド・コントローラーの設定

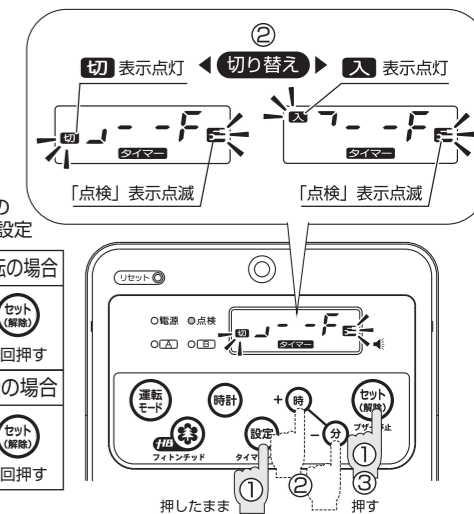
[初期設定]

（必ず初期設定を行ってください。行わない場合機能が働きません）

- ①: **設定** ボタンを押したまま **セット(解除)** ボタン※を数回押して異常センサー **SE** の「入」/「切」設定にします。
- ②: **入** にする場合 + **時** を押します。
切 にする場合 - **分** を押します。
▶異常センサーを作動させる場合は **入** の設定にします。
▶異常センサーを作動させない場合は **切** の設定にします。
- ③: **セット(解除)** ボタンを押して設定を完了します。

※異常センサーの「入」/「切」設定

ハイブリッド運転の場合	設定 + セット(解除)	押したまま 6回押す
マニュアル運転の場合	設定 + セット(解除)	押したまま 8回押す



[異常検出時]

ハイブリッド・コントローラーの液晶表示部 **SE + Er:F** が点灯および LED表示部の「点検ランプ」が点灯し、ブザーで異常警報をします。また、モードが **停止** になり、出力（換気扇）を停止します。

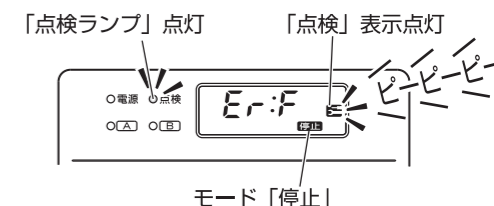
※異常警報を解除するまで、モードを変更する事はできません。

[異常時の対処]

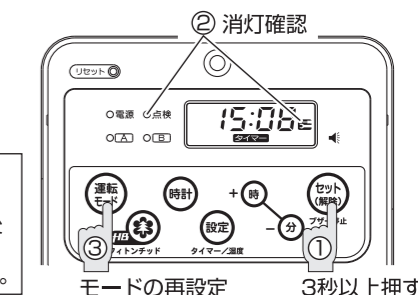
- ①: 換気扇・送風機に異常があるのか、動作を確認してください。
- ②: 専門業者に点検・修理を依頼してください。

[異常警報の解除手順]

- ①: **セット(解除)** ボタンを3秒以上長押ししてください。
- ②: 液晶表示部の **SE** およびLED表示部の「点検ランプ」が消灯します。
- ③: 異常警報前のモードに再設定します。
※異常警報を解除するまで換気システムは動作できません。
※ブザー音のみの解除は **セット(解除)** ボタン押し。



異常検出時には異常センサーの「異常警報ランプ」が点灯します。「異常警報ランプ」は換気扇・送風機への電源供給がなくなると消灯します。（ハイブリッド・コントローラーの異常警報は解除されません）また、異常が発生後1時間以内にコントローラーの異常警報を解除し、再運転した場合、異常警報はされず、異常のある換気扇はモーターの温度ヒューズが切れ再使用できなくなります。



5.施工方法

換気扇・送風機に付属の取扱説明書を参照してください。

注意 必ずハイブリッド・コントローラーを使用してください。他のコントローラー、タイムスイッチを使用した場合、異常警報することはできません。

6.仕様

定格電圧	AC 100 V	使用周囲温度	-5 ~ 40℃ ※氷結なきこと
定格周波数	50 / 60 Hz	使用周囲湿度	85 %Rh 以下 ※結露なきこと
配線最大長さ	約 100 m ※周囲環境(湿度・温度)により若干異なります	異常警報ランプ	赤色

7.故障かなと思ったら

現象	原因	処置
換気扇・送風機が正常に動作しているのに、ハイブリッド・コントローラーが異常警報を表示する。	異常警報を解除する前に異常が解消された	異常警報の解除をする。 セット(解除) ボタンを3秒以上長押ししてください。