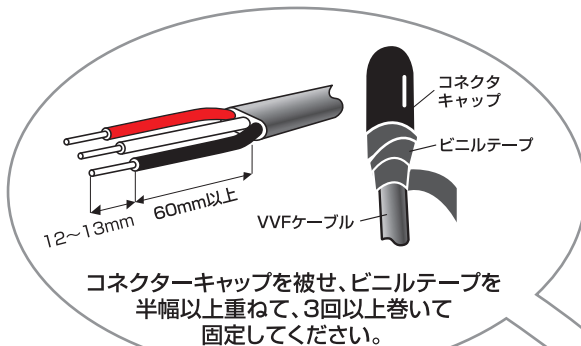


# ユニット商品配線のしかた

ブロー型換気システムを先に取り付ける場合

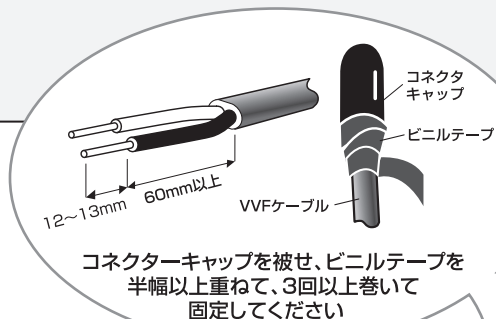
居室側

床下側



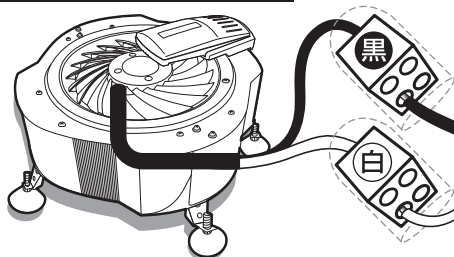
(2台目以降は通常の2心配線)

ブロー型



(2台目以降は通常の2心配線)

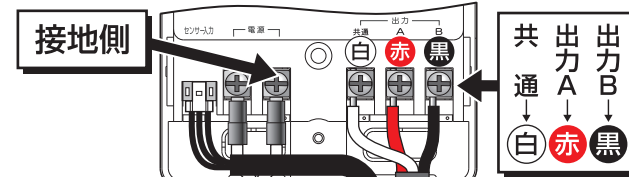
拡散型または攪拌型



付属のコネクター

(VVF1.6、2心・市販品)

ハイブリッドコントローラー



家庭用コンセントへ  
AC 100V

ハイブリッドセンサー  
を通気口へ

モール(1号)加工等

モール(3号)加工等

(約10m)

ツバ管 内径15mm  
(未来工業：MT-22J)