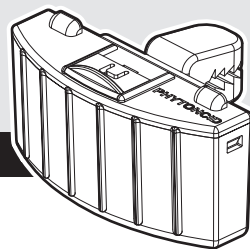


# 取扱説明書



## 安全上のご注意

### 必ずお守りください

お使いになる人や他の人への危害、財産への損害を未然に防止するために、必ずお守りいただくことを次のように説明いたします。  
■表示内容を無視して誤った使い方をしたときに生じる危害や損害を、次の表示で区分し、説明しています。  
ご使用期間中、本取扱説明書を保管しておいてください。



**警告**

この表示の欄は「死亡または重傷を負う可能性が想定される」内容です。



**注意**

この表示の欄は「傷害を負う可能性または物的損害のみが発生する可能性が想定される」内容です。



**警告**

- 飲用不可 絶対に食べないこと。
- 消臭液が皮フに触れた場合、かぶれる恐れがあるので、注意すること。
- 誤飲して窒息する恐れがあるので、注意すること。
- 子供やペットの手に届く所に保管・設置しないこと。



**注意**

- 用途以外に使用しないこと。
- エアバックの作動や運転の妨げになる場所には取付けないこと。
- 運転席側のエアコン吹出口には取付けないこと。万一転がった場合ペダルにはさまると危険です。
- 消臭液が万が一付着した場合には石鹸と水またはお湯できれいに洗ってください。接触させた箇所にシミ、ヒビ割れ等の悪影響を与えます。
- ファン吹出口の近くに食料品や衣類など臭いが付いては困る物がある場合、消臭液の香りがうつる場合がありますのでご注意ください。
- 吹出口面を上にして使用すること。(消臭剤がこぼれる場合があります)
- 屋外や風通しの良い場所では十分な消臭効果が得られません。
- 火気の付近で使用しない。

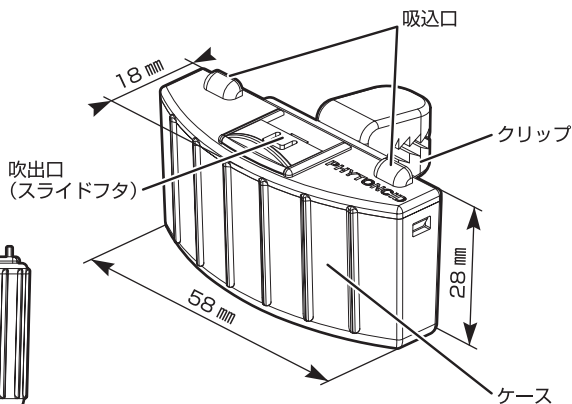
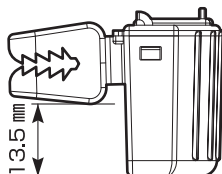
## 各部のなまえとはたらき

### 各部の名前と寸法

エアコンフィンの手前と下部に、右図のスペースが必要です。

■梱包内容

- 本体 × 1 台
- クリップ × 1 個
- 取扱説明書 × 1 冊



## エアコン吹出口への取付方法

スライドフタ（開口調整3段階）を全開にし、クリップを本体に差し込み、エアコン吹出口下部のフィンに取り付けてください。

※送風状態での使用をおすすめします。

（消臭効果を高めるために、車の運転時はエアコンまたは送風機能を使用してください。）

※クリップがエアコンのフィンと平行になるよう合わせて奥まで差し込んでください。

※エアコンの送風が吸込口に流される様にしてください。

※無理な力でフィンを破損しないよう注意してください。

※オートスイング車の場合は、スイングを止めた状態で使用してください。

※取付場所を薄いフィンに変更した場合、ゆるくなる場合がありますので、脱落しないことを確認してください。

※香りがなくなったら分別して捨ててください。



## 本機の機能について

●消臭液は森林の香りがします。

無臭ではありません。

フィトンチッド内容成分：ユーカリ、レモン、ブナ、ヒバ、スギ、ハッカ、チョウジ、セイロンニッケイ、ヒノキ、クスノキなど、約30種類の天然植物精油をブレンド。

●ナチュラルデオクリップの交換目安

約2～3ヶ月（ハーフタイプ：約1～1.5ヶ月）

※外気温度20～25℃、1日2時間送風使用の場合

※交換時期は、気温が高い時や湿度が低い時などの環境によって早まる場合があります。

### 保管上の注意

●直射日光や高温の場所を避けて保管してください。

●幼児の手の届かないところに保管してください。

### 応急処置

●以下の処置で回復しない場合は、医師の診察を受けること。

■万一飲み込んだ場合は、無理に吐き出さずに、医師の診察を受けること。

万一のどに詰まった場合は直ちに吐き出させること。

■目や皮フに触れた場合は、清水で充分洗うこと。

■使用中気分が悪くなった場合は、直ちに使用を中止し、通気の良い所で安静にすること。

## 使用している植物精油の消臭効果データ

三点比較式臭袋法による臭気濃度測定データ（単一悪臭物質に対する除去率を測定したもの）

悪臭の種類		除去率
硫化水素	（腐った卵のようなおい）	99%
メチルメルカプタン	（腐ったタマネギのようなおい）	75%
硫化メチル	（腐ったキャベツのようなおい）	82%
二硫化メチル	（腐ったキャベツのようなおい）	76%
アンモニア	（し尿のようなおい）	69%
スチレン	（都市ガスのようなおい）	86%
ホルムアルデヒド	（揮発性有機化合物）	69%

## 仕様

### ナチュラル デオクリップ

品番	PDR-DC1	PDR-DC1H (ハーフタイプ)
使用期間※	約2～3ヶ月	約1～1.5ヶ月
用途	車内、室内のペット、タバコ、汗などの気になる臭い対策に	
使い方	カーエアコン・空気清浄機等（室内）のルーバーにセットするだけ（香り3段階調整可能）	

※使用環境等によって変わります。

消臭を目的にした用途としてご使用ください。天然物質なのでペットにも家族にも完全無害、安心安全の消臭器です。

■お客様の不注意による損害等は、責任を負いかねます。 ■代替品以外の保証は致しかねます。

製造元 エス・デー・ケイ 株式会社 〒816-0971 福岡県大野城市牛頭2364-3 SGGビル

J278-00003-2