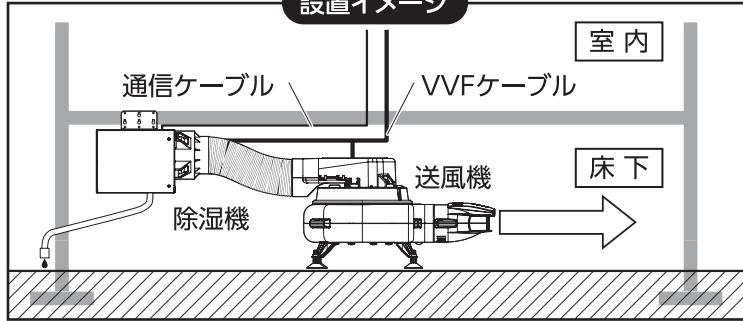


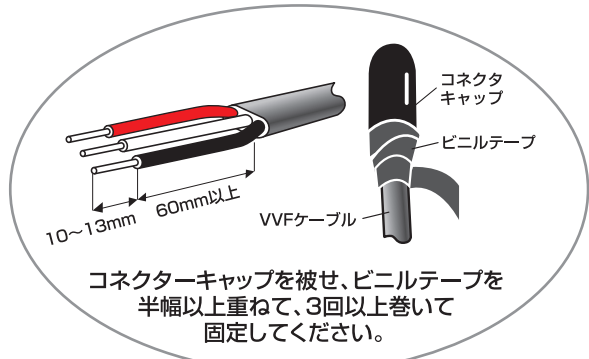
# Dry Pro ドライ・プロ商品配線のしかた

## 設置イメージ



居室側

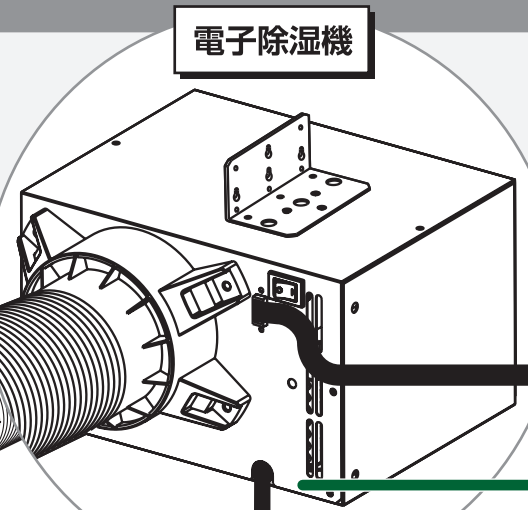
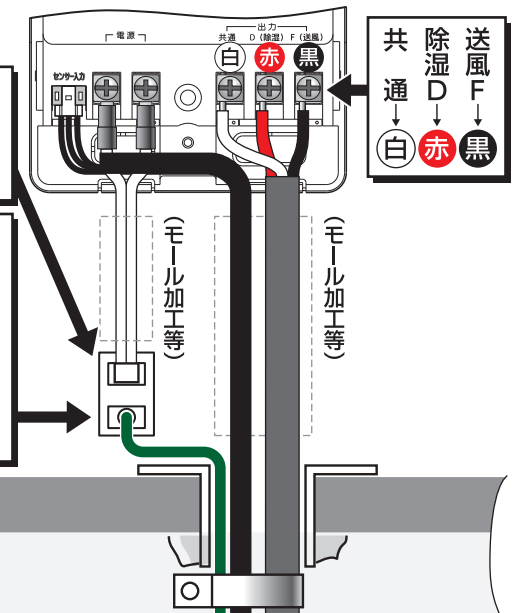
床下側



## DC-330 コントローラー

家庭用アース付  
コンセントへ  
AC 100V

アース接続  
※換気扇オプションの「漏電保護プラグ」を追加する場合、アース接続は不用です。



アース線(約10m)

通信ケーブル  
(約10m)

(VVF1.6、3心・市販品)

除湿機電源コード

送風機電源コード