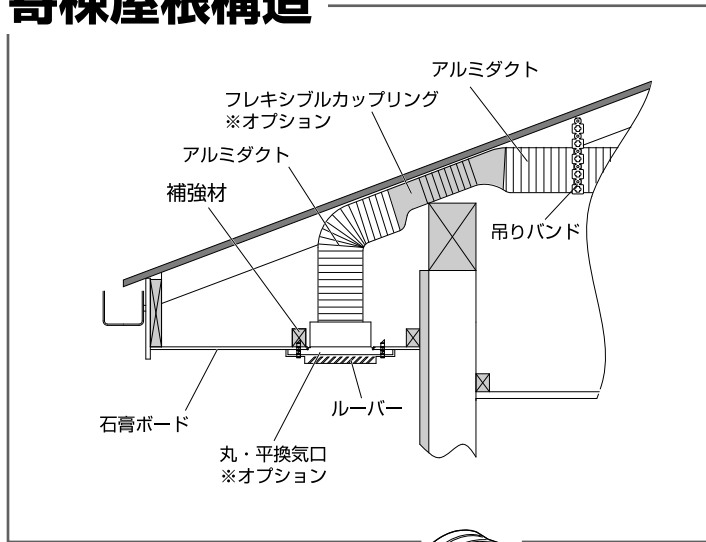


# 天井裏換気ノズル施工-3

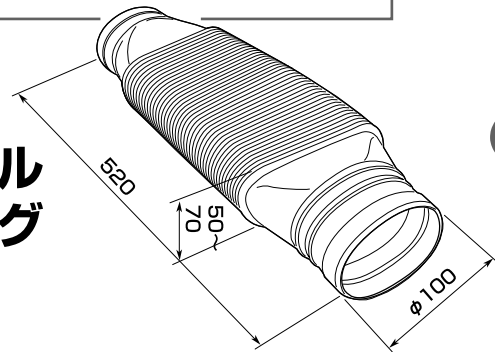
## 寄棟屋根構造



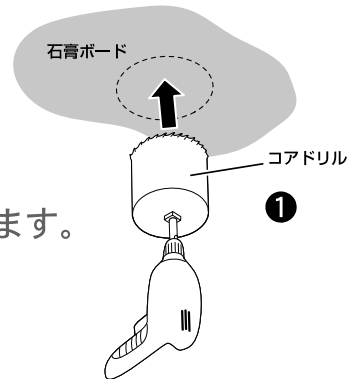
### オプション

## フレキシブルカップリング

寸法：mm



- 石膏ボードにコアドリルでφ150の穴を開け、ダクトが通るようにします。



## オプションのフレキシブルカップリングを利用しての取付

天井裏のはりと屋根とのすき間が十分ある場合、かるくアルミダクトをつぶす事で対応できますが、すき間が狭い場合はオプションのフレキシブルカップリングを利用して取り付けます。

- アルミダクトを約30cm伸びる長さで切断します。
- 切断したアルミダクトをフレキシブルカップリングにアルミテープで固定し、軒板の穴から天井裏に差し込みます。
- アルミダクトを石膏ボードを開けた穴(φ150)から引き出し「丸・平換気口」と接続しアルミテープで締め付けます。
- 「丸・平換気口」を石膏ボードに取り付け、ルーバーをネジで固定します。  
※外側に吹出し風が出るようにルーバーの向きに注意すること。
- ③で天井裏に差し込んだフレキシブルカップリングに②で切断したアルミダクトを取り付けアルミテープで固定します。
- 固定したアルミダクトを伸ばし、本体の吹出口に差し込み、アルミテープで締め付け固定します。

