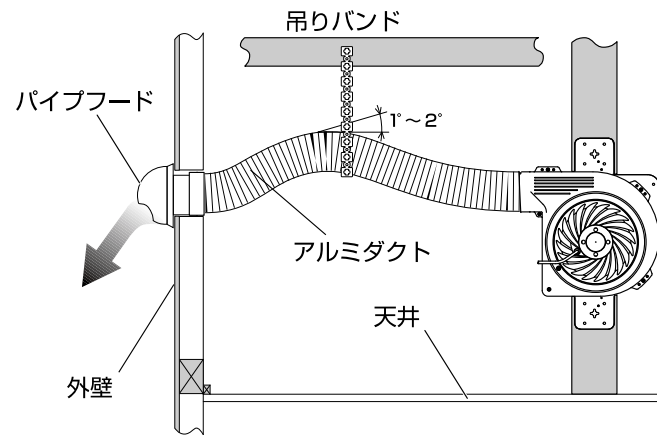
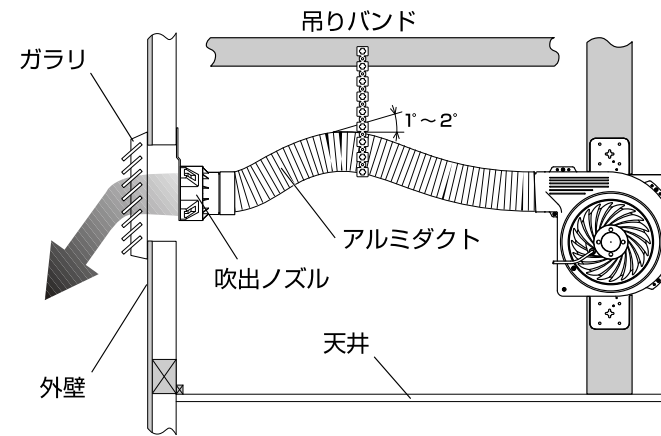


# 天井裏換気ノズル施工例一覧

## 切妻の場合

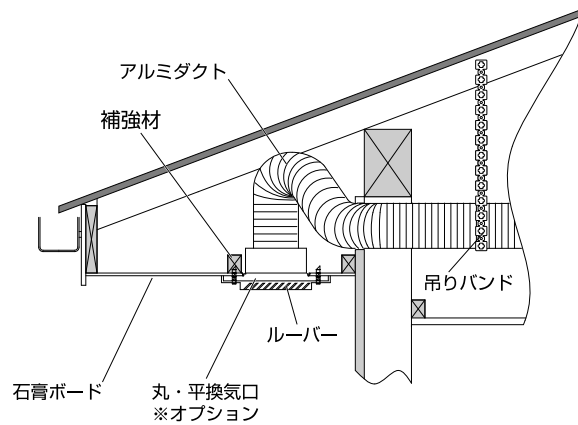


パイプフードタイプ

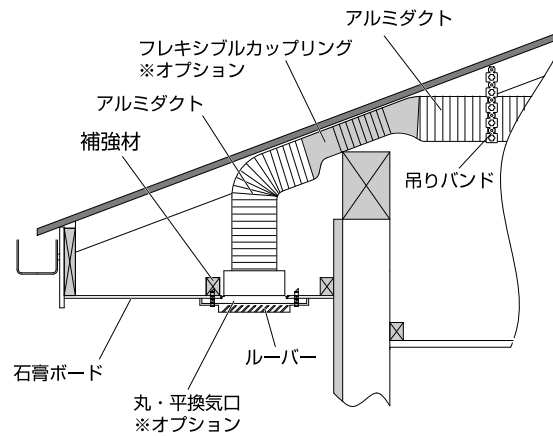


吹出ノズルタイプ

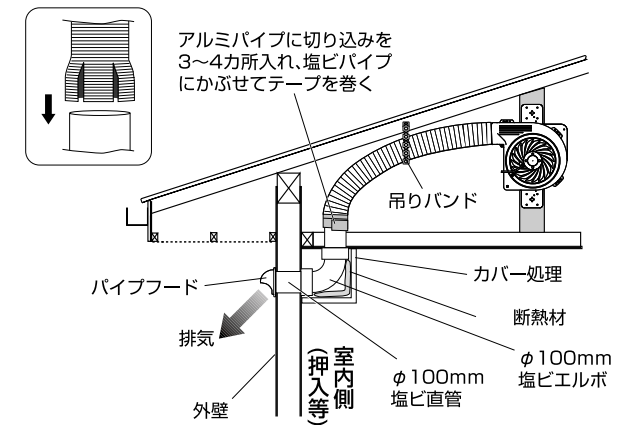
## 寄棟の場合



軒天へダクトが通るスペースがある場合の取付



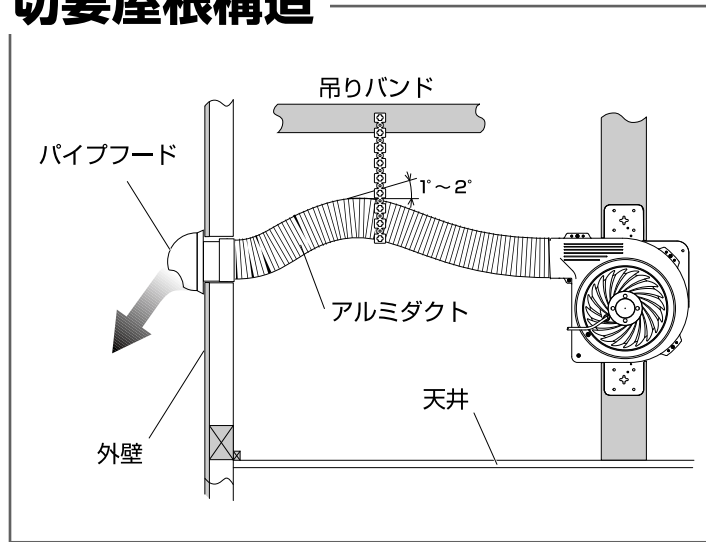
フレキシブルカップリングを利用した取付



新築、リフォーム時に予め室内側（押入れ、クローゼット内等）に準備をして取付ける場合

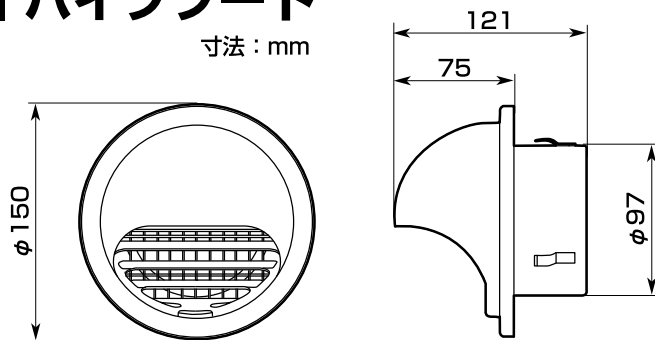
# 天井裏換気ノズル施工- 1

## 切妻屋根構造



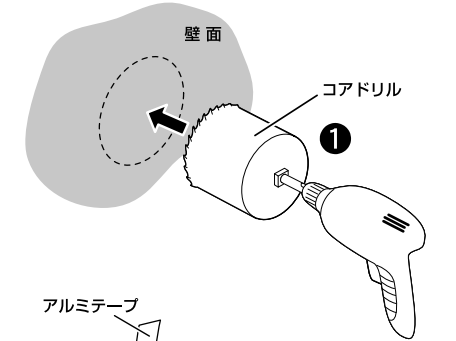
## ■ パイプフード

寸法：mm

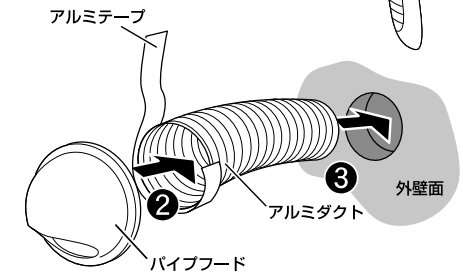


## 取付Pタイプ（パイプフード）の使用場合

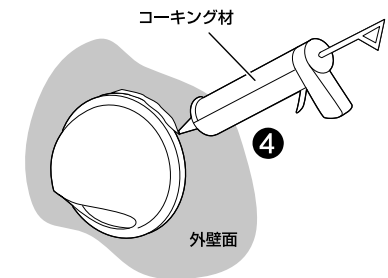
- 1 壁面にコアドリルで  
φ105～φ110の穴を開け、  
ダクトが通るようにします。  
※状況に応じて外側・内側から開けてください。



- 2 パイプフードを  
アルミダクトに差込み、  
アルミテープで締め付け、  
固定します。



- 3 アルミダクトを  
①で開けた穴に屋外  
から差し込みます。

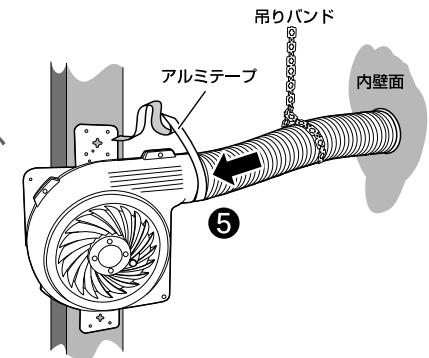


- 4 パイプフードと壁のすき間を  
市販のコーキング材で  
コーキングします。

※変成シリコンをコーキング材として  
使用すると後に塗装ができます。

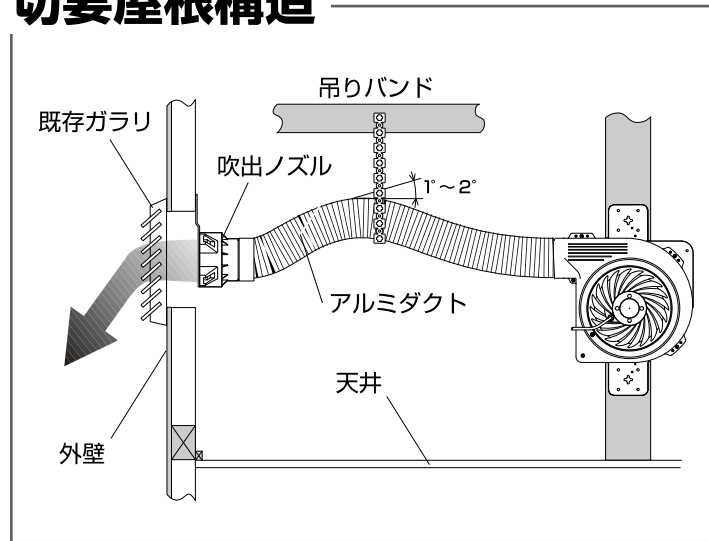
- 5 ③で差し込んだアルミダクトを伸ばし、  
本体の吹出口に差込み、  
アルミテープで締め付け固定します。

※アルミダクトは屋外側に1°～2°下りこう配にし、  
本体までたるませずに接続してください。

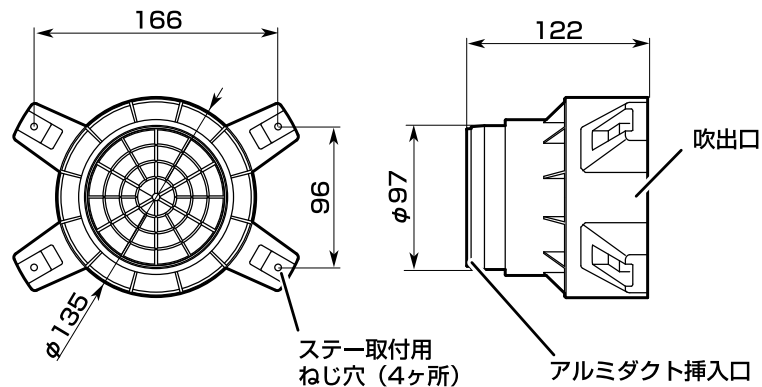


# 天井裏換気ノズル施工-2

## 切妻屋根構造



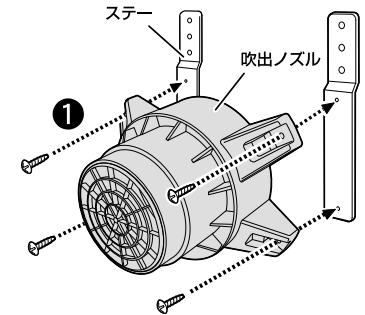
## 吹出ノズル 寸法：mm



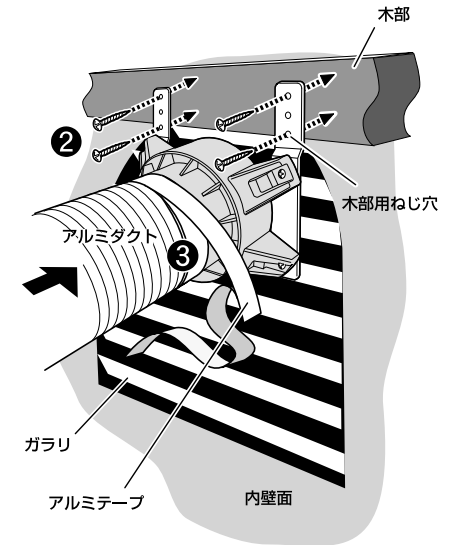
## 取付Fタイプ（吹出ノズル）の使用場合

- 1 吹出ノズル取付用ねじ穴にステータ取付用ねじ穴をあわせ、付属のねじで締め付け、固定します。  
(吹出部完成)

※施工前に取り付けておくと便利です。



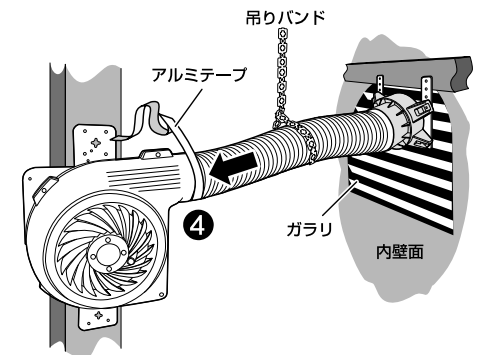
- 2 吹出ノズルを取り付けたステータを壁面の換気口にあわせ、付属のねじで木部などに締め付け、固定します。



- 3 吹出ノズルのアルミダクト挿入口にアルミダクトを差し込み、付属のアルミテープで締め付け、固定します。

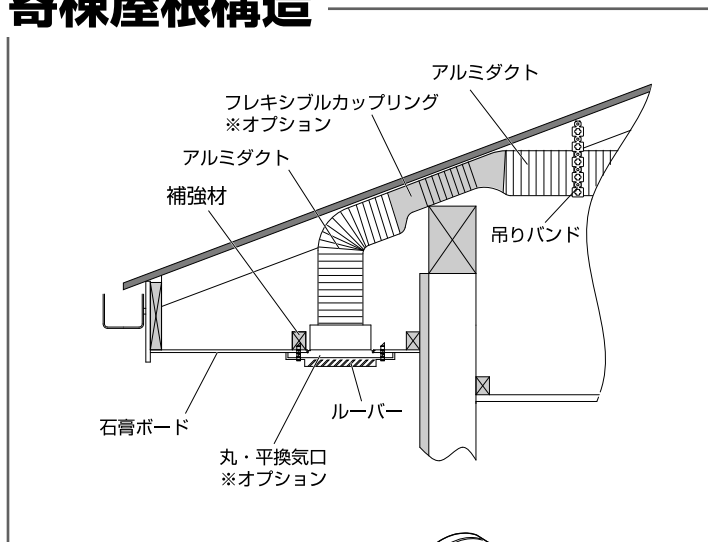
- 4 吹出ノズルからアルミダクトを伸ばし、本体の吹出口に差し込み、付属のアルミテープで締め付け、固定します。

※アルミダクトは屋外側に1°~2° 下りこう配にし、本体までたるませずに接続してください。



# 天井裏換気ノズル施工-3

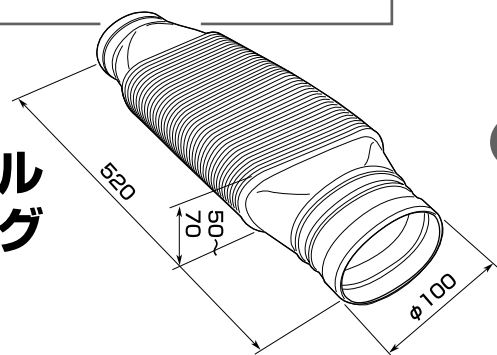
## 寄棟屋根構造



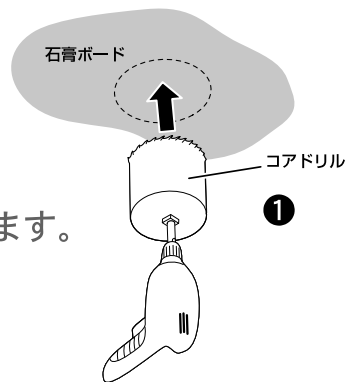
### オプション

## フレキシブルカップリング

寸法：mm



- 石膏ボードにコアドリルでφ150の穴を開け、ダクトが通るようにします。



## オプションのフレキシブルカップリングを利用しての取付

天井裏のはりと屋根とのすき間が十分ある場合、かるくアルミダクトをつぶす事で対応できますが、すき間が狭い場合はオプションのフレキシブルカップリングを利用して取り付けます。

- アルミダクトを約30cm伸びる長さで切断します。
- 切断したアルミダクトをフレキシブルカップリングにアルミテープで固定し、軒板の穴から天井裏に差し込みます。
- アルミダクトを石膏ボードを開けた穴(φ150)から引き出し「丸・平換気口」と接続しアルミテープで締め付けます。
- 「丸・平換気口」を石膏ボードに取り付け、ルーバーをネジで固定します。  
※外側に吹出し風が出るようにルーバーの向きに注意すること。
- ③で天井裏に差し込んだフレキシブルカップリングに②で切断したアルミダクトを取り付けアルミテープで固定します。
- 固定したアルミダクトを伸ばし、本体の吹出口に差し込み、アルミテープで締め付け固定します。

